

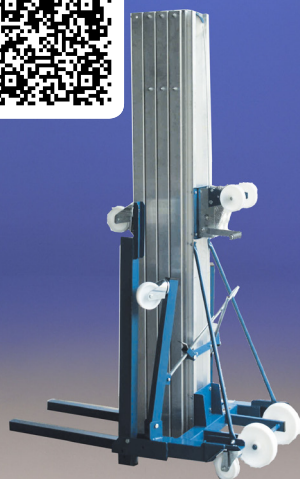


Hercules

Sollevatori di materiali manuali trasportabili con telaio in acciaio e colonna in alluminio, adatti al sollevamento e l'installazione di elementi per le controsoffittature, neon e lampade industriali, impianti di refrigerazione e riscaldamento, canaline, tubazioni e travi, insegne e cartelli, pezzi di macchine e pallets. Tutti questi prodotti sono costruiti a norme europee ed idonei per l'utilizzo secondo il D.Lgs. 81/08. Disponibile anche la nuova versione Montafereetri.

CARATTERISTICHE TECNICHE

Hercules manuali standard	Mod.720	Mod.545	Mod.385
Altezza max forche in alto m	7,20	5,45	3,85
Altezza max forche in basso m	6,63	4,90	3,30
Altezza chiuso m	2,14	2,14	2,14
Portata Kg	300	340	380
Peso Kg	200	165	125
Larghezza con stabilizzatori m	stab.standard 1,88	stab.standard 1,88	stab.optional 1,88
Larghezza m	0,77	0,77	0,77
Lunghezza m	1,82	1,82	1,82
Sollevamento	Manuale	Manuale	Manuale
Diam. ruote ribaltamento mm	200+125	200+125	200+125
Diam. ruote posteriori mm	125	125	125
Diam. ruote anteriori mm	125 frenanti	125 frenanti	125 frenanti



Hercules chiuso



Verricello

Hercules manuali compatti	Mod.625 compact	Mod.485 compact	Mod.345 compact
Altezza max forche in alto m	6,25	4,85	3,45
Altezza max forche in basso m	5,70	4,27	2,87
Altezza chiuso m	1,88	1,88	1,88
Portata Kg	280	280	280
Peso Kg	175	145	100
Larghezza con stabilizzatori m	stab.standard 1,88	stab.standard 1,88	stab.optional 1,88
Larghezza m	0,77	0,77	0,77
Lunghezza m	1,52	1,52	1,52
Sollevamento	Manuale	Manuale	Manuale
Diam. ruote ribaltamento mm	200+125	200+125	200+125
Diam. ruote posteriori mm	125	125	125
Diam. ruote anteriori mm	125 frenanti	125 frenanti	125 frenanti

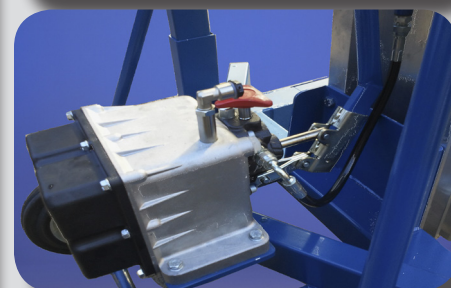
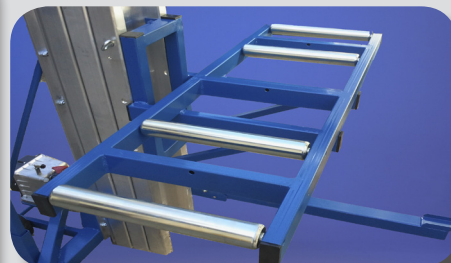
Richiedere preventivo e scheda tecnica.

A richiesta:

Hercules Montafereetri ad elevazione elettro-idraulica, leggero e trasportabile. Dotato di rulliera, e stabilizzatori.



Hercules Montafereetri



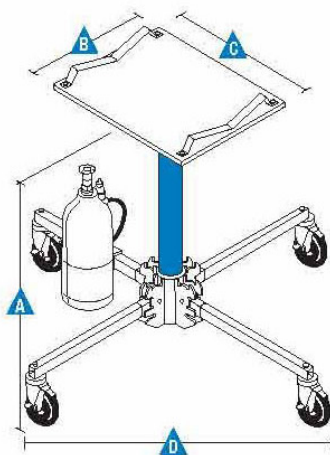
HOIST: Elevatore di materiali ad aria compressa.

Hoist presenta un Design compatto e portabile. E' dotato di valvola di scarico rapido attivata da comando brevettato per posizione retratta o abbassata. Premendo il comando la piattaforma si eleva fino all'altezza massima.

Il posizionamento dura pochi secondi e non sono necessari attrezzi per la messa in opera. La piattaforma si fissa al cilindro girando semplicemente lo spinotto. Le gambe si allargano per un facile posizionamento. Un semplice e sicuro meccanismo di blocco di sicurezza mantiene ogni stabilizzatore in verticale per lo stoccaggio durante il trasporto o in orizzontale per l'uso. Ogni ruota è dotata di freno. Facile da usare, anche utilizzando un semplice compressore.

CARATTERISTICHE TECNICHE

Modelli	GH-3.8	GH-5.6
Misure		
A Altezza	- chiusa 1,04 m	1,37 m
	- altezza sollevamento 3,80 m	5,60 m
B Lunghezza	- piattaforma 48 cm	48 cm
C Larghezza	- piattaforma 61 cm	61 cm
D	- base (tra due angoli) 1,35 m	1,35 m
Prestazioni		
Portata	136 kg	113 kg
Dimensioni stoccaggio/trasporto	36 cmx36 cmx1 m	36 cmx36 cmx1 m
Ruote solide, antitraccia	20 cm diam.	20 cm diam.
Potenza		
PSI raccomandati	5,86 bar	5,86 bar
Peso		
	34 kg	37 kg
Conformità alle normative		Direttiva UE: 2006/42/CE (Macchine)



HOIST: Elevatore di materiali ad aria compressa.

CARATTERISTICHE TECNICHE

Caratteristiche standard

Misure

- Altezza di sollevamento 3,80 m
- Portata 136 kg

- Altezza di sollevamento 5,60 m
- Portata 113 kg

Componenti di serie

- Design compatto e portatile
- La valvola di scarico può essere facilmente attivata mediante un sistema di comando brevettato
- L'allestimento richiede pochi secondi senza bisogno di attrezzi
- La piattaforma monoblocco si collega al cilindro con una semplice rotazione
- Piedi pieghevoli per un facile trasporto e stoccaggio
- Semplice e sicuro meccanismo di blocco dei piedi
- Freni su due ruote
- Serbatoio dell'olio autolubrificante sul lato superiore di ogni pistone all'interno del cilindro
- Facilità di manutenzione

Alimentazione

- Alimentato da CO₂ o aria compressa
- Staffa di montaggio universale per la bombola di CO₂

Configurabile su misura

Piattaforma

- Piattaforma monoblocco

Alimentazione

- Bombola di CO₂ da 9 kg con regolatore

Opzioni base

- GH 3.8
- GH 5.6

Ruote

- Ruote solide antitraccia, 20 cm diam.

Accessori & optional

Componenti di serie

- Kit portatubi



LIFT: Elevatore di materiali a bassa quota

Lift presenta un Design compatto e portabile. Realizzato in alluminio è leggero e resistente. Passa attraverso porte standard. Le forche standard sono in acciaio. Le ruote posteriori sono antimpronta e misurano 20 cm di diametro.

Le ruote anteriori pivottanti da 5 cm consentono di spingere LIFT agevolmente nella direzione richiesta (solo su base standard e base straddle). Ruote posteriori pivoettanti da 12,7 cm con freni laterali e ruote anteriori fisse da 10 cm (solo su base contrappeso). Facile da caricare e scaricare su veicoli per trasporto. Dotate di fissaggio di sicurezza per il trasporto.

CARATTERISTICHE TECNICHE

Modelli	GL-4	GL-8	GL-10	GL-12
Misure				
A Altezza chiusa ^{1,2,3}	1,72 m	1,72 m	2,00 m	2,00 m
massima - forche abbassate	1,30 m	2,50 m	3,01 m	3,70 m
massima - forche alzate	1,80 m	3,06 m	3,56 m	4,20 m
minima - forche abbassate	9 cm	9 cm	5 cm	5 cm
Base standard				
B Lunghezza - chiusa	30 cm	30 cm	---	---
in uso	88 cm	88 cm	---	---
C Larghezza esterna	63 cm	63 cm	---	---
Peso - Opzioni ruote girevoli standard	51 kg	60 kg	---	---
Opzioni ruote girevoli pneumatiche	53 kg	62 kg	---	---
Base larga				
Lunghezza - chiusa	49 cm	49 cm	49 cm	49 cm
in uso	1,09 m	1,09 m	1,09 m	1,09 m
Larghezza - chiusa ⁴	73 cm	73 cm	73 cm	73 cm
massima ⁴	1,10 m	1,10 m	1,10 m	1,10 m
massima interna	91 cm	91 cm	91 cm	91 cm
Peso - Opzioni ruote girevoli standard	57 kg	66 kg	68 kg	70 kg
Opzioni ruote girevoli pneumatiche	59 kg	68 kg	69 kg	72 kg
4 ruote girevoli opzionali	63 kg	72 kg	73 kg	76 kg
Base contrappeso				
Lunghezza utile	72 cm	72 cm	72 cm	---
Larghezza - chiusa ⁴	73 cm	73 cm	73 cm	---
massima ⁴	1,10 m	1,10 m	1,10 m	---
massima interna	91 cm	91 cm	91 cm	---
Peso - opzioni ruote girevoli standard	178 kg	186 kg	196 kg	---
Prestazioni				
Altezza di carico minima	9 cm	9 cm	9 cm	9 cm
Altezza minima centro macchina da terra ^{2,3}	2 cm	2 cm	2 cm	2 cm
Giri manovella verricello standard	38/m	38/m	38/m	38/m
Lunghezza forche	57 cm	57 cm	57 cm	57 cm
Larghezza forche	52 cm	52 cm	52 cm	52 cm
Lunghezza piattaforma di carico	58 cm	58 cm	58 cm	58 cm
Larghezza piattaforma di carico	56 cm	56 cm	56 cm	56 cm
Portata con baricentro a 30 cm	227 kg	181 kg	159 kg	159 kg
Lunghezza braccio	51 cm	51 cm	51 cm	51 cm
Punti di ancoraggio braccio	34/48 cm	34/48 cm	34/48 cm	34/48 cm

Potenza

Alimentazione verricello di serie reversibile

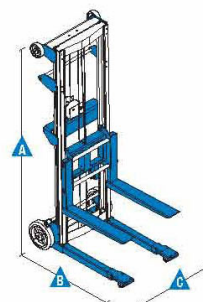
Conformità alle normative Direttiva UE: 2006/42/CE (Macchine)

¹ L'opzione ruote pneumatiche posteriori da 25 cm aggiunge 2,5 cm a questo valore.

² La base contrappeso aggiunge 2,5 cm a questo valore.

³ L'opzione 4 ruote girevoli opzionali aggiunge 2,5 cm a questo valore.

⁴ Dimensioni esterne.



sgabelli di qualità

LIFT: Elevatore di materiali a bassa quota

CARATTERISTICHE TECNICHE

Caratteristiche standard

Misure

- Altezza di sollevamento massima 1,80 m
- Portata 227 kg
- Altezza di sollevamento massima 3,06 m
- Portata 181 kg
- Altezza di sollevamento massima 3,56 m
- Portata 159 kg
- Altezza di sollevamento massima 4,20 m
- Portata 159 kg

Componenti di serie

- Design compatto e portatile
- Costruzione in alluminio leggera e di lunga durata
- Robuste forche standard in acciaio
- Ruote posteriori antitraccia 20 cm e ruote girevoli anteriori doppie da 5 cm (solo base standard e larga)
- Ruote girevoli posteriori 12 cm con freni laterali e ruote anteriori fisse 10 cm (solo base contrappeso)
- Facilmente caricabile e trasportabile su furgoni commerciali
- Dispositivo di fissaggio del carrello per il trasporto

Potenza

- Verricello standard
- Leva del verricello ripiegabile per facilità di stoccaggio

Facilmente configurabile in base alle proprie esigenze

Accessori sollevamento & opzioni forche

- Forche standard
- Piattaforma di carico
- Braccio

Alimentazione

- Verricello standard

Opzioni base

- Base standard (solo GL-4, -8)
- Base larga (per tutti i modelli)
- Base contrappeso (solo GL-4, -8, -10)

Ruote e ruote girevoli

Base standard e larga

- Ruote posteriori antitraccia, 20 cm diam.
- Ruote pneumatiche posteriori opzionali
- Ruote girevoli anteriori doppie, 5 cm diam.

Base contrappeso

- Ruote posteriori girevoli, 12 cm diam., con freni laterali
- Ruote anteriori fisse, 10 cm diam.

Base larga

- 4 ruote girevoli opzionali

Accessori & optional

Opzioni prestazioni

- Piattaforma di carico
- Braccio
- Scala in alluminio (solo base standard e larga)
- Ruote pneumatiche posteriori opzionali (solo base standard e larga)
- Freno a pedale (solo base standard e base larga)
- 4 ruote girevoli opzionali (solo base larga)

Opzioni alimentazione

- Verricello reversibile heavy-duty
- Il verricello può funzionare con la scala in uso o in posizione chiusa
- Kit opzionale ruote girevoli richiesto per l'uso con basi larghe

