

Rampa para autocaravanas y furgonetas



RAMPA PLEGABLE VAN

Rampa plegable para instalar en vehículos.

La rampa se instala en el interior de la caja de la furgoneta y puede quedar, bien situada junto a las puertas traseras o bien a un lateral.

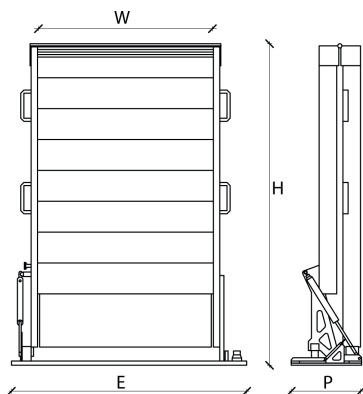
Se extrae y se despliega cómodamente proporcionando un acceso seguro y cómodo.

Necesita 34 cm x 1230 cm de longitud para ser instalada dentro del vehículo.



CARACTERÍSTICAS TÉCNICAS:

- Capacidad: 600 kg
- Peso: 35 a 55 kg
- Longitud abierta: 1990 - 2910 mm



Longitud (cm)	E (cm)	W (cm)	H (cm)	P (cm)	Peso (kg)	REF. RAMPA GIRATORIA	REF. RAMPA FIJA
200	135	100	102	25	47,00	VANRM 2000106	VANSM 2000106
225	135	100	120	25	53,00	VANRM 2250106	VANSM 2250106
250	135	100	130	25	58,00	VANRM 2500106	VANSM 2500106
275	135	100	148	25	62,00	VANRM 2750106	VANSM 2750106
300	135	100	157	25	68,00	VANRM 3000106	VANSM 3000106
200	115	80	102	25	32,00	VANRM 200086	VANSM 200086
225	115	80	120	25	35,00	VANRM 225086	VANSM 225086
250	115	80	130	25	40,00	VANRM 250086	VANSM 250086
275	115	80	148	25	43,00	VANRM 275086	VANSM 275086
300	115	80	157	25	45,00	VANRM 300086	VANSM 300086