

**Carro de aluminio profesional para el transporte de extintores, bombonas y artículos similares.** Fabricado en aluminio extruido robusto, compacto y fácil de transportar. Está especialmente diseñado para trabajos en mantenimiento de extintores de incendios; permite transportar hasta 7 extintores (11 con el kit horizontal OPCIONAL). Equipado con compartimento multifunción en el que colocar extintores durante el mantenimiento.



Ruedas impinchables Ø260 mm



### EQUIPAMIENTO ESTÁNDAR

- **Asas de empuje ergonómicas:** para un empuje cómodo del carro incluso en tramos largos y con una inclinación de 7° con respecto a la vertical, para la máxima comodidad del operador.
- **Tamaño y peso reducidos:** para ser fácilmente transportable en vehículos, ascensores e incluso para llevarlo a mano.
- **Plataforma de apoyo inferior fabricada en placa de aluminio grecada antideslizante:** capaz de transportar numerosos extintores de varios diámetros y alturas. Tiene una superficie de apoyo útil de 400 x 315 mm
- **Compartimento multifunción:**
  - 1) para insertar la caja de herramientas
  - 2) como superficie de apoyo para el mantenimiento de extintores. Equipado con una superficie de apoyo en madera Wiremesh multicapa resistente a la intemperie.
  - 3) para el transporte de extintores de hasta 50 cm de altura.
  - 4) para guardar o transportar herramientas o material de oficina o el libreta de registros de mantenimiento.
- **Correa elástica con doble gancho:** para asegurar y sujetar los extintores durante transporte. Conviene asegurar siempre los extintores antes de transportarlos.
- **Ruedas macizas antipinchazos:** Equipado con ruedas macizas de poliuretano antipinchazos y bridas de acero moldeado electrosoldado (260x85 mm). Aunque el carro esté en desuso durante largo tiempo, se encontrará en perfectas condiciones y preparado para el uso.
- **Soporte extraíble para caja de herramientas:** permite apoyar la caja de herramientas dejando libre el compartimento superior para transportar extintores pequeños o para un mantenimiento más cómodo (ver foto).



Cajón multifunción con tapa



Bolsa portaherramientas



Con 5 extintores de 6 kg



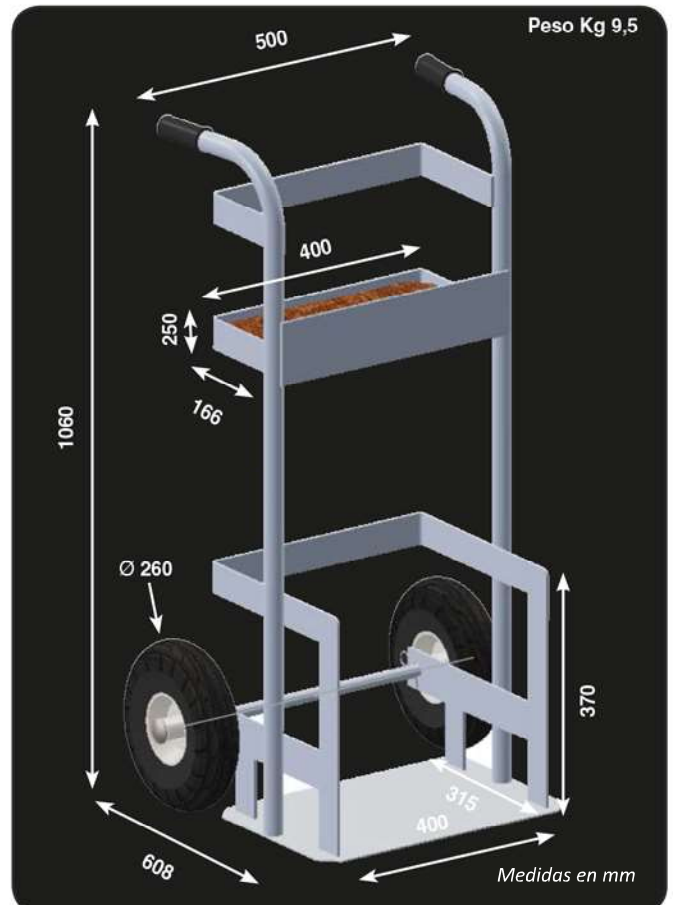
Sistema de fijación en S con pulpo de serie



En posición vertical con extintores de CO2 y polvo



Base en aluminio reforzado con soldadura TIC certificada





Kit de posición horizontal



mango desplegado

mango plegado

### OPCIONALES

1) KIT DE POSICION HORIZONTAL CON CUERDA DE REMOLQUE

2) KIT DE POSICION HORIZONTAL CON MANGO DE REMOLQUE

Permiten transportar hasta 11 extintores

Composición del kit:

- Tablero de madera OSB con 4 agujeros D8
- Rueda Ø100 con freno
- Cuerda de 3,0 m o mango de aluminio plegable
- N ° 4 Tornillos y tuercas
- Llaves de montaje
- Montaje del kit por parte del usuario

3) CAJA DE HERRAMIENTAS:

Fabricada en plástico para adaptarse al carro



Kit de soporte de casete extraíble incluido. Le permite colocar la caja portaherramientas para mantener el estante libre para sostener el extintor



Rueda pivotante Ø100 mm con freno (incluida en el kit horizontal OPCIONAL)

Compartimento con caja portaherramientas OPCIONAL

