

# **LOFT LINE**

Feel the Difference



**No.1 in telescopic work tools**



**EN 14975**  
European Standard  
Europäische Norm  
Norme Européenne  
Conforme aux exigences  
de sécurité

# TODO VENTAJAS

## **SIMPLE**

Siempre hemos pensado que la mejor escalera debe ser al mismo tiempo corta y larga. La escalera telescópica Combi Line se puede ajustar a la altura necesaria

## **FLEXIBLE**

Las escaleras pesadas son a menudo un mal necesario que además ocupa mucho espacio. La escalera Loft, en cambio ocupa un espacio mínimo y requiere tan sólo una pequeña escotilla en la que montarse de manera sencilla.

## **CALIDAD Y SEGURIDAD**

Esta escalera está certificada de acuerdo con la normativa EN14975. Para más información, consulte las características del producto en [www.telesteps.se](http://www.telesteps.se) o en [www.svelt.es](http://www.svelt.es)

## **DISEÑO**

Sencillo sistema de bloqueo con tan sólo apretar dos botones. Peldaños anchos para una subida segura. Su soporte evita que la escalera se deslice al abrirla.





## LOFT MINI

Art. no:	60324-101
No. peldaños:	9
Ancho peldaños:	90 mm
Altura del suelo al techo:	2,21-2,45 m
Min. espacio apertura:	520x600 mm
Peso:	13 kg

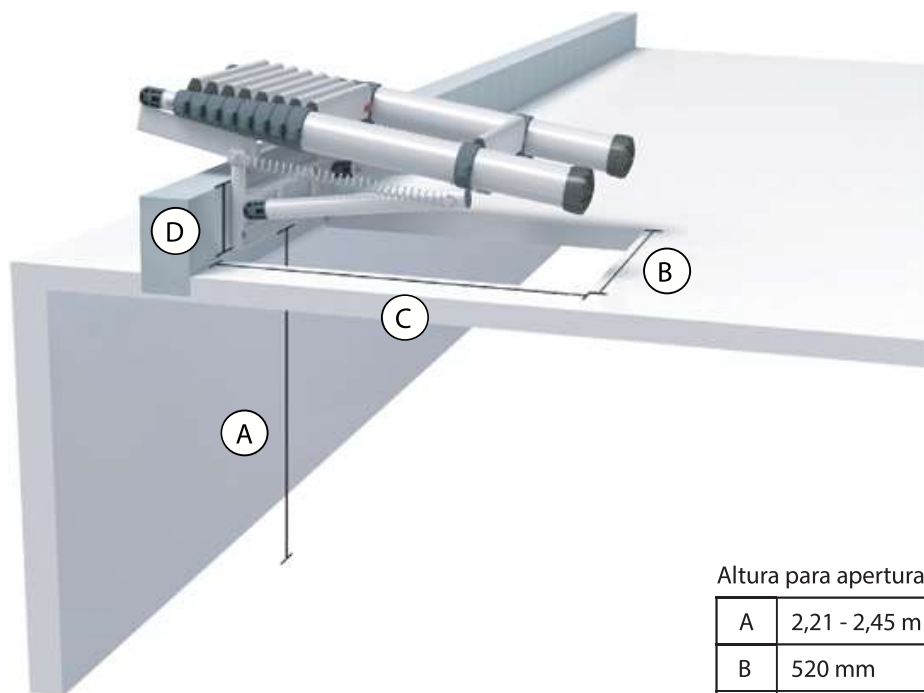


## LOFT MAXI

Art. no:	60927-101
No. peldaños:	10
Ancho peldaños:	90 mm
Altura del techo al suelo:	2,52-3,0 m
Min. espacio apertura:	520x920-1100 mm
Peso:	15,5 kg

# LOFT MINI

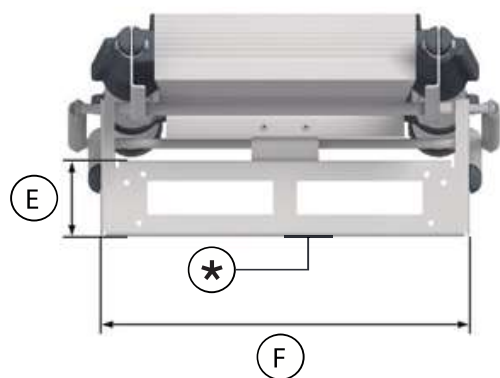
Loft MINI es una escalera adecuada para el montaje en añturas de 2.21 - 2.45 metros. La trampilla debe contar con espacio libre para poder cerrarse, por lo que la escalera queda montada por encima de la trampilla cerrada. La escalera totalmente plegada requiere un espacio libre sobre el ático. (A2 = 105mm).



Altura para apertura

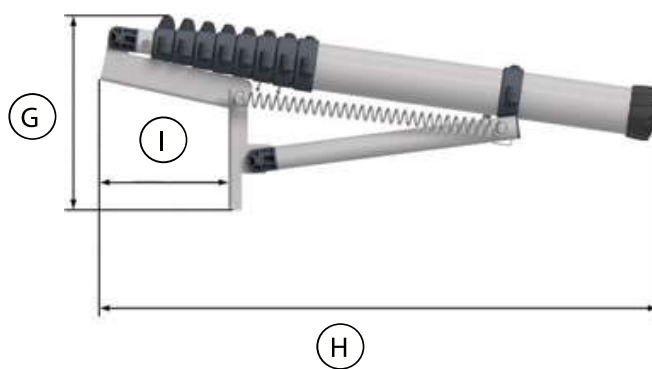
A	2,21 - 2,45 m
B	520 mm
C	600 mm
D	100-124 mm

A, Desde el suelo hasta el borde inferior de las placas de montaje  
D, Min.-Max. altura del area de montaje



Size mounting area

E	105 mm
F	440 mm



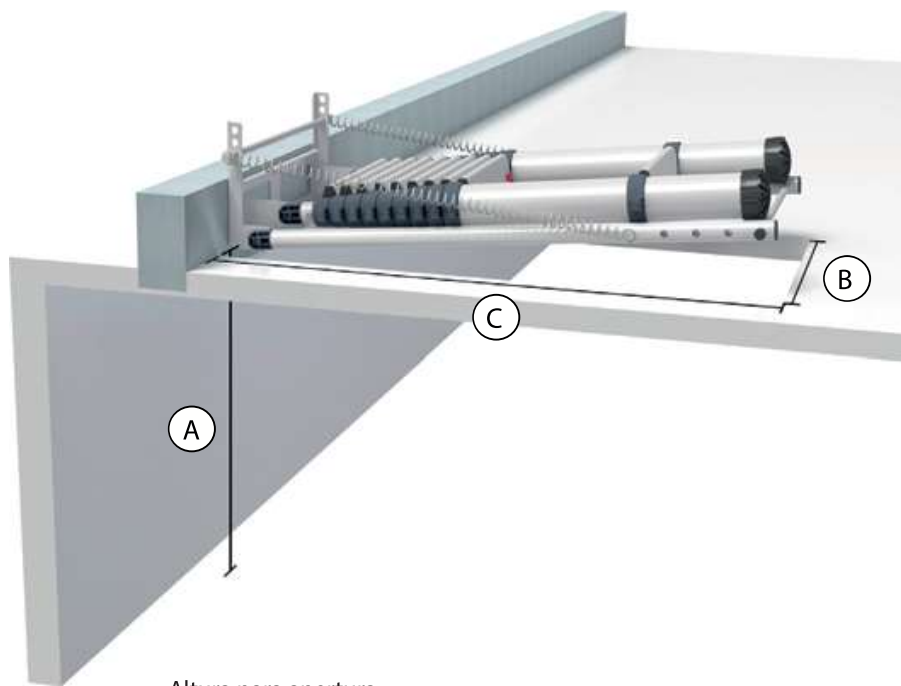
Loft ladders outer area

G	265 mm
H	760 mm
I	180 mm



# LOFT MAXI

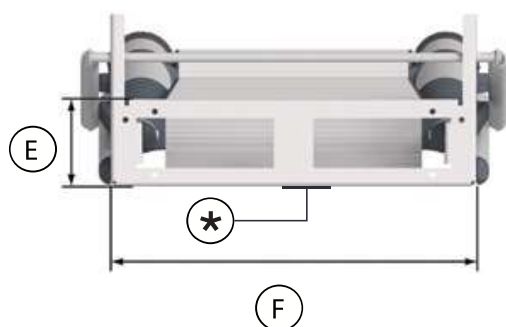
Loft MAXI es una escalera adecuada para el montaje en añturas de 2.52 - 3.0 metros. La trampilla debe contar con espacio libre para poder cerrarse, por lo que la escalera queda pontada por encima de la trampilla cerrada. La altura de instalación elegida, determina la necesidad de la apertura de la trampilla.



Altura para apertura

A	2,52 – 2,75 m	2,70 – 2,80 m	2,75 – 2,85 m	2,80 – 2,90 m	2,85 – 3,0 m
B	520 mm	520 mm	520 mm	520 mm	520 mm
C	920 mm	950 mm	1000 mm	1050 mm	1100 mm

A, Desde el suelo hasta el borde inferior de las placas de montaje



Dimensiones del area de montaje

E	105 mm
F	440 mm



Dimensiones exteriores

G	207 mm
H	896 mm

No.1 in telescopic work tools  
**TELESTEPS®**  
**THE ORIGINAL**  
No.1 in telescopic work tools

**svelt**

