



**STRUTTURE
SPECIALI
PER IL LAVORO
IN QUOTA**

**SOLUCIONES
ESPECIALES
PARA LA
ELEVACION**



2009

Soluzioni Speciali

Svelt produce dal 1964 una vasta gamma di prodotti di serie adeguata a tutti i settori. I nostri clienti possono usufruire di più di 200 articoli dedicati all'elevazione con caratteristiche professionali, hobbistiche e domestiche. Una grande varietà di scale, sgabelli e trabattelli professionali, hobbistici e domestici in alluminio, acciaio, legno e vetroresina. L'evoluzione del mercato e la continua richiesta di strutture su misura ci hanno dato un nuovo impulso a sviluppare e rafforzare il reparto "Soluzioni Speciali". La nuova partnership stretta con la società di progettazione tedesca Günzburger Steigtechnik ha permesso a Svelt di offrire in poco tempo una grande quantità di soluzioni speciali forti di 100 anni di esperienza progettuale, design e sicurezza di concezione tedesca. Materiali di altissima qualità, controllo minuzioso dei particolari e della sicurezza, sistema di produzione modernissimo ed un ottimo staff di progettisti e ingegneri, contribuiscono a fornire l'assoluta certezza di essere in buone mani. Le soluzioni speciali di questo catalogo sono già state realizzate per centinaia di aziende industriali, sia del settore pubblico che privato. Qualsiasi esigenza di accesso in quota viene vagliata e viene fornita la perfetta soluzione. Sempre tenendo conto del miglior rapporto "prezzo/soluzione". Le pagine di questo catalogo forniranno un valido panorama dell'impressionante elenco di costruzioni speciali di cui siamo capaci, ma se non doveste trovare quella adatta a voi, siamo sempre pronti ad inventarne una nuova su vostre specifiche. Svelt fornirà documentazione specifica per ogni soluzione speciale realizzata. Tutti i prodotti speciali sono infatti verificati e certificati secondo le vigenti norme per la prevenzione degli infortuni. Ogni Soluzione Speciale è accompagnata da un manuale di montaggio, uso e manutenzione e ove necessario da relazioni di calcolo di ingegneri abilitati.

Svelt sceglierà i materiali migliori ed il processo di fabbricazione più sofisticato. La produzione certificata DIN EN ISO 9001:2000 fa sì che i prodotti speciali saranno garantiti fino a 15 anni.



Soluciones Especiales

Svelt produce desde 1964 una amplia gama de productos de serie adaptados a todos los sectores. Nuestros clientes disponen de más de 200 artículos dedicados a la elevación para uso profesional y semi-profesional. Una gran variedad de escaleras, taburetes y andamios fabricados en aluminio, acero, madera y fibra de vidrio. La evolución del mercado y la continua demanda de estructuras especiales a medida nos ha dado un nuevo impulso llevándonos a crear una nueva línea de "Soluciones Especiales". Un nuevo JOINT-VENTURE con la sociedad Günzburger Steigtechnik ha permitido a Svelt en poco tiempo disponer de una gran cantidad de soluciones especiales forjadas tras 100 años de experiencia en protección, diseño y seguridad. Materiales de altísima calidad, control minucioso de la seguridad, moderno sistema de fabricación, un óptimo staff de ingenieros, nos llevan a pensar con absoluta certeza que estamos en buenas manos. Las soluciones especiales de este catálogo, están realizadas por encargos de compañías industriales, sector público y privado. Disponemos de una perfecta solución para cualquier exigencia de acceso en altura, teniendo en cuenta el más ajustado parámetro "Calidad/Precio". Las páginas de este catálogo forman un válido panorama del impresionante elenco de posibilidades de construcciones especiales que somos capaces de fabricar adaptadas a cada situación, pudiendo siempre realizar una nueva diferente y específica. Svelt aportará la documentación específica para cada solución especial fabricada. Todos los productos especiales son verificados y certificados según las vigentes normas de prevención de accidentes. Todas las soluciones especiales disponen de un manual de montaje, uso y mantenimiento. Svelt aportará el mejor material y un sofisticado proceso de fabricación. La producción esta certificada según DIN EN ISO 9001:2000 dando para el producto especial una garantía de 15 años.

1



4-17

Strutture di accesso per **automezzi** - Soluciones especiales para **vehículos**

2



18-35

Strutture di accesso per **treni** - Soluciones especiales para **trenes**

3



36-44

Strutture di accesso per **velivoli** - Soluciones especiales para **aviones**

4



45-69

Strutture di accesso per **l'industria** - Soluciones especiales para la **industria**

5



70-76

Strutture di accesso per **l'edilizia** - Soluciones especiales para **costrucciones**

6



77

Strutture di accesso per la **nautica** - Soluciones especiales para **náutica**



- Scale con protezione a gabbia (versione con scale sfalsate).
- Escaleras con jaula de protección (modelo con escaleras intercaladas).

Strutture di accesso per l'edilizia

Soluciones especiales para la construcción



- 1) Scala di accesso con struttura a gabbia e piani di stazionamento.
- 1) Escalera de subida; protección con jaula y rellanos de estacionamiento.
- 2) Scala di accesso con struttura a gabbia e scala di emergenza integrata e piattaforme di sbarco.
- 2) Escalera de subida; protección con jaula y escalera de emergencia integrada y con plataformas de salida.



- 3) Scala di accesso con protezione a gabbia, piattaforma intermedia richiudibile e sbarco per tetti.
- 3) Escalera con jaula de protección, rellano intermedio que se cierra y rellano arriba para los tejados.
- 4) Scala di accesso con protezione a gabbia e con speciale fissaggio a muro studiato in caso di distanza dallo stesso superiore allo standard.
- 4) Escalera con jaula de protección suministrada con un sistema especial de anclaje a la pared, hecho en caso de pared cuya distancia desde la escalera es mucho más grande de las distancias ordinarias.

Strutture di accesso per l'edilizia

Soluciones especiales para la construcción



- (1) Scala di accesso con protezione a gabbia in versione sfalsata.
- (1) Escalera con jaula de protección (modelo con escaleras intercaladas).
- (2) Scala di accesso con protezione a gabbia con piattaforma da fissare a camino.
- (2) Escalera con jaula de protección y plataforma de trabajo que se puede anclar a las chimeneas.

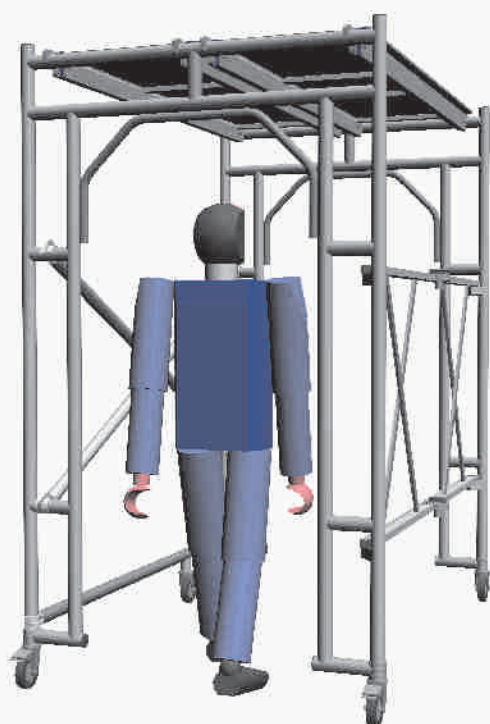


- (3) Scala estensibile a 3 elementi ideale per accesso di emergenza completa di corda, con manovra dall'alto o dal basso.
- (3) Escalera mecánica de 3 tramos de pared con cuerda para salidas de emergencia, suministrada con cuerda. Se puede mover desde abajo o desde arriba.
- (4) Scala di accesso con protezione a gabbia con piattaforma di sbarco mobile alla base.
- (4) Escalera con jaula de protección y con plataforma de salida móvil abajo.

Strutture di accesso per l'edilizia Soluciones especiales para la construcción



- Scala di emergenza da usare come via di fuga dotata di doppio sbarco, scala con corrimano, scala con ancoraggio extra alla parete e protezione a gabbia.
- Escalera de emergencia para utilizar en caso de escape, suministrada con doble nivel de salida y pasamanos, anclaje suplementario a la pared y jaula de protección.



1



2

- (1) Passaggio protetto in alluminio ad apertura rapida per traslocatori o addetti (carichi sospesi) che lavorino in prossimità di passaggi pedonali pubblici o privati (collaudato con portata Kg 200 mq). Protegge da caduta oggetti.
- (1) Paso protegido en aluminio de apertura rápida para motores (máquinas) que trabajan cerca de pasos de peatones.
- (2) Scala di accesso con protezione a gabbia e sbarco su tetti.
- (2) Escalera con jaula de protección y plataforma para trabajar sobre los tejados.

Strutture di accesso per l'edilizia Soluciones especiales para la construcción



- Scala MODUM a scomparsa per l'accesso o l'evacuazione rapida.
- Sistema de acceso o evacuación rápida con escalera de aluminio camuflada.



- Passerelle in alluminio "Passatempo" con sistema di parapetti.
- Pasarela en aluminio con juego de barandillas.

Strutture di accesso per l'edilizia Soluciones especiales para la construcción



- Scala combinata per manutenzioni; parte superiore dotata di pioli fissi e parte inferiore dotata di pioli ripiegabili meccanismo di azionamento contro utilizzo non autorizzato.
- Escalera combinada para mantenimiento; lado superior con travesaños fijos y lado inferior con travesaños plegables; mecanismo de seguridad en caso de uso sin autorización.



- Scala di accesso con pioli ripiegabili e verniciata a polvere. DPI anticaduta con binario di connessione alla scala.
- Escalera con travesaños que se pueden plegar y pintada con polvos.

Strutture di accesso per l'edilizia Soluciones especiales para la construcción



- Scala con gradini per uso industriale, con piattaforma, parapetti con ringhiera sul lato esterno e con consolle con possibilità di doppio fissaggio - inclinazione 45°.
- Escalera industrial con peldaños, con plataforma, barandillas en el lado exterior y con soportes, posibilidad doble de anclaje.- inclinazione 45°.



- Scala per uso industriale con gradini - inclinazione 60°.
- Escalera industrial con peldaños - inclinazione 60°.

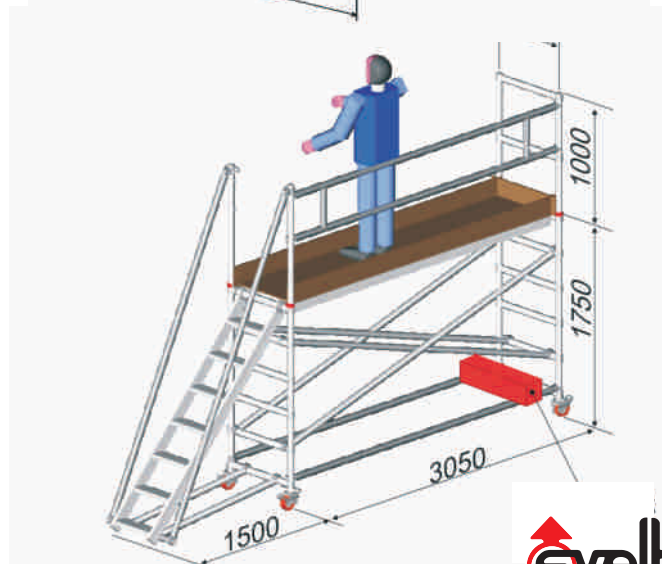
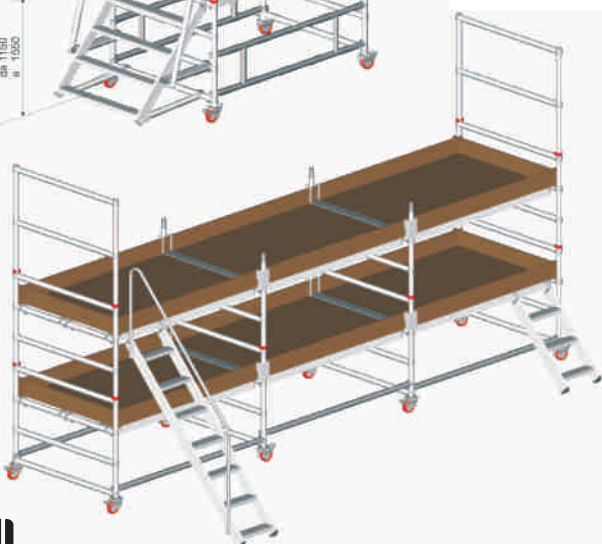
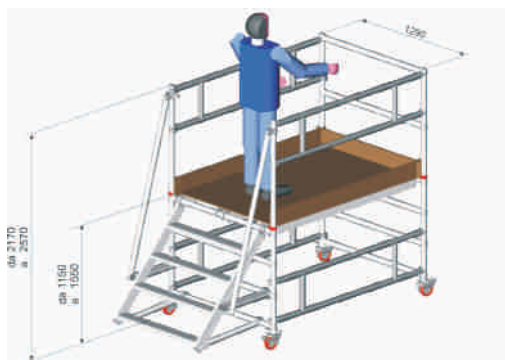
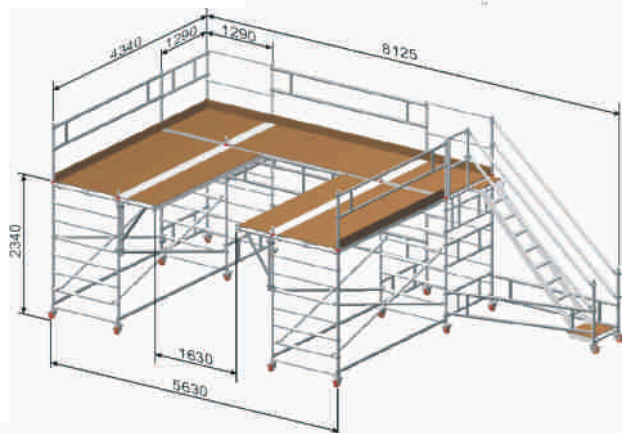
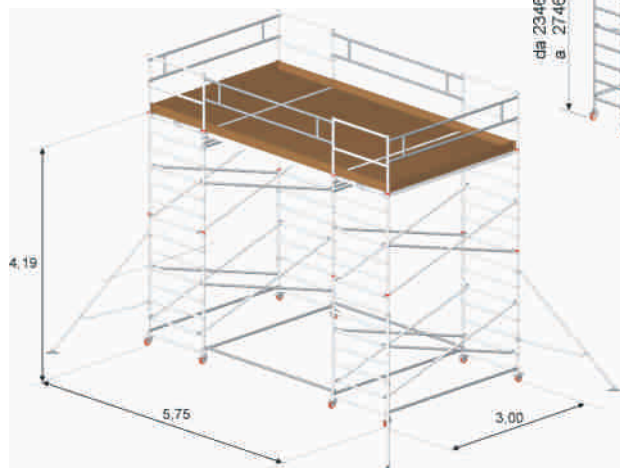
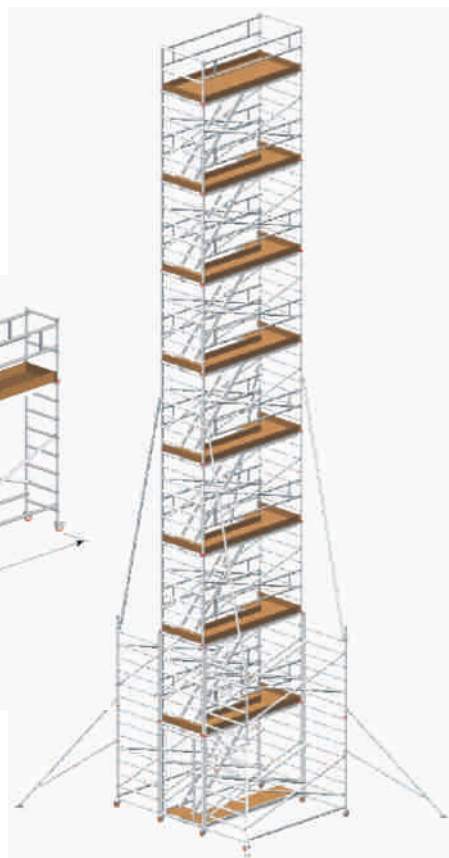
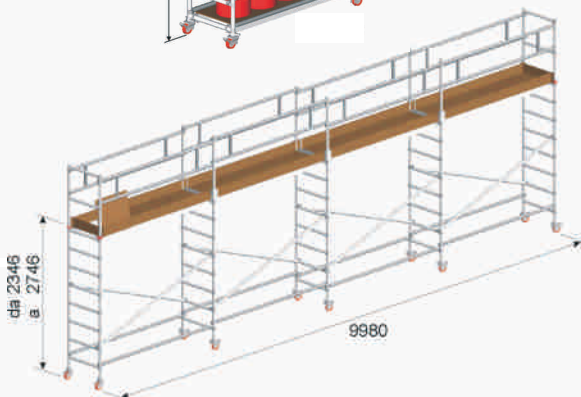
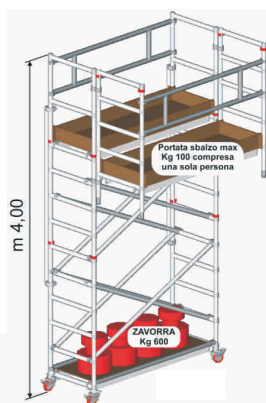
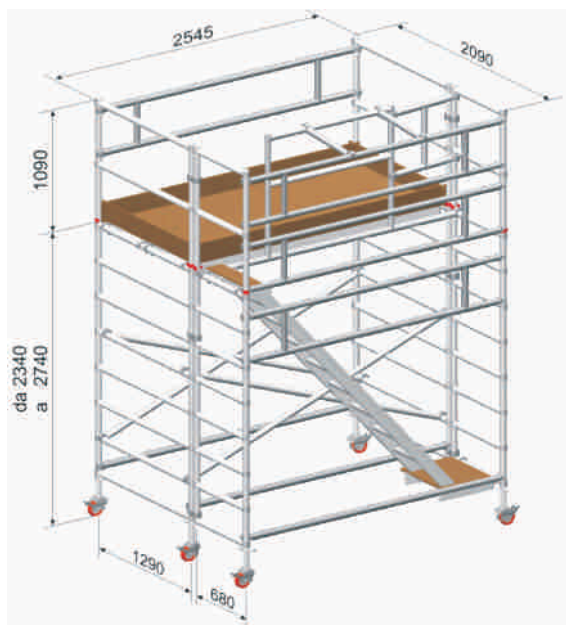
Strutture di accesso per barche e cantieri nautici

Soluciones especiales para barcos



- Strutture di camminamento che si adeguano a qualsiasi scafo con scale di accesso e parapetti.
- Estructura de pasarela que se ajuste a cualquier necesidad con escalera de acceso y barandillas

Soluzioni varie: trabattello in alluminio Tempo Tech a montaggio rapido
Soluciones Varias: andamio aluminio Tempo Tech



MODULO DI RICHIESTA PREVENTIVO PER SCALE SPECIALI

MODULO PARA PEDIR UNA OFERTA DE ESCALERAS ESPECIALES

Voi ci comunicate I valori di riferimento per la struttura desiderata e noi iniziamo il lavoro. Il nostro obiettivo è di elaborare la migliore soluzione speciale per la vostra esigenza e inviarvi il preventivo di riferimento. Il tutto per offrirvi la massima sicurezza sul lavoro!

Desde cuando nosotros tengamos las medidas que os hacen falta empezamos a trabajar. Trabajamos para suministrar las estructuras especiales más seguras para vosotros. Confeccionamos las ofertas mejores para vuestras exigencias específicas.

Tipo di struttura/Tipo de estructura:

Descrizione prodotto e numero di pagina catalogo:

Altezza totale/Altura total:

Altezza di lavoro (alla mano)/Altura trabajo (asta mano):

Larghezza (esterna)/ancho (exterior):

Luce interna (larghezza)/ ancho (interior):

Lunghezza (esterna)/largo (exterior):

Con regolazione manuale/ajuste manual

Con regolazione elettrica/ajuste eléctrico

Portata in Kg./Carga en kilos:

Inclinazione scala in gradi/Inclinación escalera en grados:

Tipo di Gradini e piattaforme/peldaños y plataformas

In alluminio nervato/de aluminio nervado

Acciaio in lamiera perforata/Acero con agujeros

Acciaio a griglia/Acero con rejilla

Breve descrizione dell'impiego e ulteriori funzioni necessarie per la struttura

Descripción concisa del uso y más informaciones importantes

Particolarità/detalles especiales

Azienda/Sociedad:

Persona da contattare/quién contactar:

Indirizzo/dirección:

Telefono + e.mail/teléfono y correo electrónico:

Italia: Inviare al fax 035/676321 o alla mail vendite@svelt.it
Spagna: enviar al fax 985792112 o mail svelt@telecable.es
Romania: (004) 021 5296201 - vanzari@svelt.ro





La produzione Svelt comprende una gamma adeguata a tutti i settori: edile, ferramenta, colorifici, grande distribuzione organizzata. I nostri clienti possono usufruire di più di 200 prodotti dedicati all'elevazione con caratteristiche professionali, hobbistiche e domestiche. Svelt produce dal 1964 una grande varietà di scale professionali, sgabelli e scale hobbistiche e domestiche in alluminio, acciaio, legno e vetroresina, trabattelli professionali, e per il fai da te in acciaio e alluminio, sollevatori di materiali, rampe da carico e strutture speciali su misura. Inoltre, produce, vende e fa noleggio di piattaforme aeree. Svelt assicura alla clientela che i requisiti di sicurezza sono la base della filosofia aziendale: tutti i prodotti sono infatti verificati e certificati secondo le vigenti norme per la prevenzione degli infortuni. Marchi e certificazioni di qualità sono inoltre una moderna esplicitazione del controllo progettuale e qualitativo che da sempre viene effettuato.

La producción de Svelt incluye una gama de artículos para todos los sectores: construcción, ferretería, pintura, electricidad, suministro industrial, grandes almacenes especializados. Nuestros clientes pueden utilizar más de doscientos artículos para trabajar en altura; uso profesional, doméstico y de bricolaje. Desde 1964, Svelt produce escaleras industriales y semi-industriales en cantidad: de aluminio, de acero, de madera y de fibra de vidrio; andamios de uso profesional y de bricolaje, de aluminio y de acero, elevadores de obra, rampas de carga y productos especiales a la medida. Produce y vende plataformas. El principal objetivo de nuestra producción es la mejora constante de la calidad así como la total seguridad del consumidor final. Nuestros artículos cumplen las normas en vigor. Pero nuestra idea de seguridad no se reduce al nombre y cantidad de certificaciones que poseemos, sino que nuestro principal objetivo es la seguridad del consumidor final.

Richiedi i cataloghi scale e trabattelli / pide los catálogos de escaleras y andamios

Le caratteristiche tecniche di questo catalogo sono indicative e possono subire variazioni anche senza preavviso. Las características técnicas de este catálogo son indicativas y pueden sufrir variaciones sin previo aviso

RIVENDITORE AUTORIZZATO/DISTRIBUIDOR AUTORIZADO/DISTRIBUITORE

