

# IKARO

Taburete móvil  
con plataforma de  
aluminio soldado



IKARO



## CARACTERÍSTICAS TÉCNICAS



- Rampa de subida cómoda de 45°.
- Peldaños anchos de aluminio
- Antideslizante de 20 cm.
- Estabilizador delantero dotado de 2 ruedas de Ø 125 mm.
- Ancho de la rampa de subida 60 / 80 / 100 cm.
- Profundidad de la plataforma de trabajo 40 / 60 cm (sólo si es 60 cm se puede hacer salida lateral como medio de acceso en altura).



**ÍKARO** es un taburete profesional certificado según la norma UNE EN14183, como escalera móvil con plataforma certificada UNIEN131-7 con la plataforma cerrada y como medio de acceso en altura según la norma UNIEN14122 (requiere una plataforma de al menos 60 cm de profundidad para ciertas salidas). Su adaptabilidad lo convierte en un equipo ideal para trabajos temporales en altura.

### TABLA DE ACCESORIOS Y RECAMBIOS

SIKAROCATL60	Cadena salida lateral 60 cm
SIKAROCAT100	Cadena salida frontal 100 cm
SIKAROCAT80	Cadena salida frontal 80 cm
SIKAROCAT60	Cadena salida frontal 60 cm
SIKAROPAR1	Guardacuerpos lateral de plataforma c/ zócalo de 40 cm
SIKAROPAR2	Guardacuerpos frontal de plataforma c/ zócalo de 60 cm
SIKAROPAR3	Guardacuerpos frontal de plataforma c/ zócalo de 80 cm
SIKAROPAR4	Guardacuerpos frontal de plataforma c/ zócalo de 100 cm
SIKAROPAR5	Guardacuerpos lateral de plataforma c/ zócalo de 60 cm
SIKAROCORR1	Pasamanos lateral inicial 2 / 3 / 4 / 5 peldaños
SIKARORUOTA	Rueda + tornillería (repuesto)
SIKARORU0260	Suplemento taburete con 2 ruedas de 260 mm
SIKARORUOPIV	Suplemento taburete con 4 ruedas de 150 mm soldadas

### HISPANO INDUSTRIAS SVELT S.L.

Poligono Industrial Llames, Parcela 42,  
33429 Viella, Asturias

T: 985 79 30 12

E: ventas@svelt.es



## TABURETE IKARO CON PELDAÑOS DE ALUMINIO ANTIDESLIZANTE Y PLATAFORMA ESTÁNDAR DE 40 CM

PROFUNDIDAD 40 CM

### TABURETE IKARO60 - ANCHO 60 CM

				2 ruedas Ø 125 mm	2 ruedas Ø 260 mm	4 ruedas Ø 150 mm
2	0,40	0,90	12,30	SIKARO602	SIKAROP602	SIKAROR602
3	0,60	0,90	14,80	SIKARO603	SIKAROP603	SIKAROR603
4	0,80	0,90	17,80	SIKARO604	SIKAROP604	SIKAROR604
5	1,00	0,90	20,20	SIKARO605	SIKAROP605	SIKAROR605

### TABURETE IKARO80 - ANCHO 80 CM

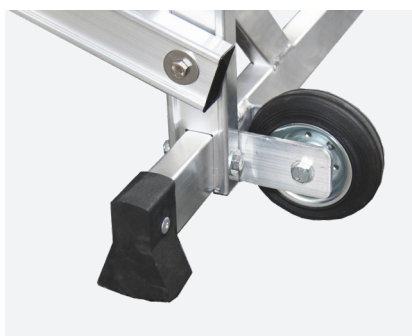
				2 ruedas Ø 125 mm	2 ruedas Ø 260 mm	4 ruedas Ø 150 mm
2	0,40	1,10	14,00	SIKARO802	SIKAROP802	SIKAROR802
3	0,60	1,10	16,90	SIKARO803	SIKAROP803	SIKAROR803
4	0,80	1,10	20,60	SIKARO804	SIKAROP804	SIKAROR804
5	1,00	1,10	23,60	SIKARO805	SIKAROP805	SIKAROR805

### TABURETE IKARO100 - ANCHO 100 CM

				2 ruedas Ø 125 mm	2 ruedas Ø 260 mm	4 ruedas Ø 150 mm
2	0,40	1,30	15,00	SIKARO1002	SIKAROP1002	SIKAROR1002
3	0,60	1,30	19,10	SIKARO1003	SIKAROP1003	SIKAROR1003
4	0,80	1,30	23,50	SIKARO1004	SIKAROP1004	SIKAROR1004
5	1,00	1,30	27,20	SIKARO1005	SIKAROP1005	SIKAROR1005



2 RUEDAS MACIZAS de Ø 260 mm (SIKARORU0260)



RUEDAS ESTÁNDAR (SIKARORUOTA)



4 RUEDAS MACIZAS CON FRENO de Ø 150 mm (SIKARORUOPIV) sólo montaje en fabrica bajo pedido (SIKARORUOTA)

### HISPANO INDUSTRIAS SVELT S.L.

Poligono Industrial Llames, Parcela 42,  
33429 Viella, Asturias

T: 985 79 30 12

E: ventas@svelt.es

@svelt.spain | www.svelt.es



**TABURETE IKARO CON PELDAÑOS DE ALUMINIO  
ANTIDESLIZANTE Y PLATAFORMA ESTÁNDAR DE 60 CM**

PROFUNDIDAD 60 CM

**TABURETE IKARO60 - ANCHO 60 CM**

					2 ruedas Ø 125 mm	2 ruedas Ø 260 mm	4 ruedas Ø 150 mm
2		0,40	0,90	12,30	SIKARO60260	SIKAROP60260	SIKAROR60260
3		0,60	0,90	14,80	SIKARO60360	SIKAROP60360	SIKAROR60360
4		0,80	0,90	17,80	SIKARO60460	SIKAROP60460	SIKAROR60460
5		1,00	0,90	20,20	SIKARO60560	SIKAROP60560	SIKAROR60560

**TABURETE IKARO80 - ANCHO 80 CM**

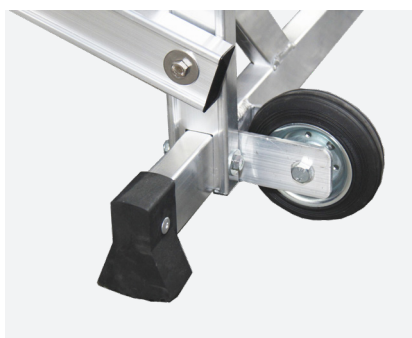
					2 ruedas Ø 125 mm	2 ruedas Ø 260 mm	4 ruedas Ø 150 mm
2		0,40	1,10	14,00	SIKARO80260	SIKAROP80260	SIKAROR80260
3		0,60	1,10	16,90	SIKARO80360	SIKAROP80360	SIKAROR80360
4		0,80	1,10	20,60	SIKARO80460	SIKAROP80460	SIKAROR80460
5		1,00	1,10	23,60	SIKARO80560	SIKAROP80560	SIKAROR80560

**TABURETE IKARO100 - ANCHO 100 CM**

					2 ruedas Ø 125 mm	2 ruedas Ø 260 mm	4 ruedas Ø 150 mm
2		0,40	1,30	15,70	SIKARO100260	SIKAROP100260	SIKAROR100260
3		0,60	1,30	19,10	SIKARO100360	SIKAROP100360	SIKAROR100360
4		0,80	1,30	23,50	SIKARO100460	SIKAROP100460	SIKAROR100460
5		1,00	1,30	27,20	SIKARO100560	SIKAROP100560	SIKAROR100560



2 RUEDAS MACIZAS de Ø 260 mm (SIKARORU0260)



RUEDAS ESTÁNDAR (SIKARORU0TA)



4 RUEDAS MACIZAS CON FRENO de Ø 150 mm (SIKARORUOPIV) sólo montaje en fabrica bajo pedido (SIKARORU0TA)

**HISPANO INDUSTRIAS SVELT S.L.**

Poligono Industrial Llames, Parcela 42,  
33429 Viella, Asturias

T: 985 79 30 12

E: ventas@svelt.es

@svelt.spain | www.svelt.es



## TABURETE IKARO CON PELDAÑOS DE TRÁMEX Y PLATAFORMA ESTÁNDAR DE 40 CM

PROFUNDIDAD 40 CM

### TABURETE IKARO60 - ANCHO 60 CM

					2 ruedas Ø 125 mm	2 ruedas Ø 260 mm	4 ruedas Ø 150 mm
2	0,40	0,90	12,30	SIKAROG602	SIKAROPG602	SIKARORG602	
3	0,60	0,90	14,80	SIKAROG603	SIKAROPG603	SIKARORG603	
4	0,80	0,90	17,80	SIKAROG604	SIKAROPG604	SIKARORG604	
5	1,00	0,90	20,20	SIKAROG605	SIKAROPG605	SIKARORG605	

### TABURETE IKARO80 - ANCHO 80 CM

					2 ruedas Ø 125 mm	2 ruedas Ø 260 mm	4 ruedas Ø 150 mm
2	0,40	1,10	14,00	SIKAROG802	SIKAROPG802	SIKARORG802	
3	0,60	1,10	16,90	SIKAROG803	SIKAROPG803	SIKARORG803	
4	0,80	1,10	20,60	SIKAROG804	SIKAROPG804	SIKARORG804	
5	1,00	1,10	23,60	SIKAROG805	SIKAROPG805	SIKARORG805	

### TABURETE IKARO100 - ANCHO 100 CM

					2 ruedas Ø 125 mm	2 ruedas Ø 260 mm	4 ruedas Ø 150 mm
2	0,40	1,30	15,70	SIKAROG1002	SIKAROPG1002	SIKARORG1002	
3	0,60	1,30	19,10	SIKAROG1003	SIKAROPG1003	SIKARORG1003	
4	0,80	1,30	23,50	SIKAROG1004	SIKAROPG1004	SIKARORG1004	
5	1,00	1,30	27,20	SIKAROG1005	SIKAROPG1005	SIKARORG1005	



2 RUEDAS MACIZAS de Ø 260 mm (SIKARORU0260)



RUEDAS ESTÁNDAR (SIKARORUOTA)



4 RUEDAS MACIZAS CON FRENO de Ø 150 mm (SIKARORUOPIV) sólo montaje en fabrica bajo pedido (SIKARORUOTA)

### HISPANO INDUSTRIAS SVELT S.L.

Poligono Industrial Llames, Parcela 42,  
33429 Viella, Asturias

T: 985 79 30 12

E: ventas@svelt.es

@svelt.spain | www.svelt.es





## TABURETE IKARO CON PELDAÑOS DE TRÁMEX Y PLATAFORMA ESTÁNDAR DE 60 CM

PROFUNDIDAD 60 CM

### TABURETE IKARO60 - ANCHO 60 CM

					2 ruedas Ø 125 mm	2 ruedas Ø 260 mm	4 ruedas Ø 150 mm
2	0,40	0,90	12,30	12,30	SIKAROG60260	SIKAROPG60260	SIKARORG60260
3	0,60	0,90	14,80	14,80	SIKAROG60360	SIKAROPG60360	SIKARORG60360
4	0,80	0,90	17,80	17,80	SIKAROG60460	SIKAROPG60460	SIKARORG60460
5	1,00	0,90	20,20	20,20	SIKAROG60560	SIKAROPG60560	SIKARORG60560

### TABURETE IKARO80 - ANCHO 80 CM

					2 ruedas Ø 125 mm	2 ruedas Ø 260 mm	4 ruedas Ø 150 mm
2	0,40	1,10	14,00	14,00	SIKAROG80260	SIKAROPG80260	SIKARORG80260
3	0,60	1,10	16,90	16,90	SIKAROG80360	SIKAROPG80360	SIKARORG80360
4	0,80	1,10	20,60	20,60	SIKAROG80460	SIKAROPG80460	SIKARORG80460
5	1,00	1,10	23,60	23,60	SIKAROG80560	SIKAROPG80560	SIKARORG80560

### TABURETE IKARO100 - ANCHO 100 CM

					2 ruedas Ø 125 mm	2 ruedas Ø 260 mm	4 ruedas Ø 150 mm
2	0,40	1,30	15,70	15,70	SIKAROG100260	SIKAROPG100260	SIKARORG100260
3	0,60	1,30	19,10	19,10	SIKAROG100360	SIKAROPG100360	SIKARORG100360
4	0,80	1,30	23,50	23,50	SIKAROG100460	SIKAROPG100460	SIKARORG100460
5	1,00	1,30	27,20	27,20	SIKAROG100560	SIKAROPG100560	SIKARORG100560



2 RUEDAS MACIZAS de Ø 260 mm (SIKARORU0260)



RUEDAS ESTÁNDAR (SIKARORUOTA)



4 RUEDAS MACIZAS CON FRENO de Ø 150 mm (SIKARORUOPIV) sólo montaje en fabrica bajo pedido (SIKARORUOTA)

#### HISPANO INDUSTRIAS SVELT S.L.

Poligono Industrial Llames, Parcela 42,  
33429 Viella, Asturias

T: 985 79 30 12

E: ventas@svelt.es

@svelt.spain | www.svelt.es

