

SICURCLIMB

SCHEDA TECNICA
MANUALE D'USO
MANUTENZIONE E INSTALLAZIONE



SICURCLIMB

1. Descrizione

SICURCLIMB è un dispositivo che permette di bloccare la scala stando a terra in modo da evitare possibili ribaltamenti. È in acciaio INOX a norma DIN AISI 304. L'elemento viene venduto in scatole complete di Kit di fissaggio (rivetti, tasselli, viti per legno o viti metriche) e manuale di istruzioni per l'uso e il montaggio. Il prodotto SL SICURCLIMB viene venduto in 4 varianti: per gronda, per veletta in calcestruzzo, per veletta con cappotto e per timpano.

2. Composizione e caratteristiche tecniche

SCHEMA TECNICA	
CODICE	SICURCLIMB SICURCLS - SICURCLS100 - SICURCGRO - SICURCGRO67
MODELLO	Ferma scala
DESCRIZIONE	Dispositivo che permette di bloccare le scale portatili (a norma UNI EN 131). Non permette il ribaltamento della scala evitando la caduta dell'operatore.
MATERIALE PRINCIPALE	Acciaio INOX a norma DIN AISI 304
MATERIALE ALTERNATIVO	-
DIMENSIONI	475 x 235 x 61 mm
PESO KG	1,75
NUMERO MASSIMO DI UTILIZZATORI	1
CARICO UMANO MAX KG	120 kg per ogni operatore+attrezzature

3. Istruzioni per l'uso

Avvertenze:

- Il seguente manuale e le istruzioni per l'uso del dispositivo di ancoraggio devono essere lette e rispettate in ogni sua parte dall'utilizzatore. A conferma della presa visione e dell'impegno al rispetto delle presenti disposizioni l'utilizzatore deve firmare la scheda di utilizzo del presente documento;
- È strettamente necessario che il personale che utilizza i dispositivi di ancoraggio e i dispositivi di protezione individuale contro le cadute dall'alto sia adeguatamente formato e informato circa i rischi da cui è protetto, sia formato e addestrato all'uso del sistema anticaduta e ne conosca i limiti, le precauzioni da adottare e i pericoli derivati da un utilizzo scorretto;
- Il dispositivo di ancoraggio non deve presentare segni di usura, deformazione, corrosione e deve essere in condizioni di servizio e in grado di funzionare correttamente;
- Sostituire immediatamente il dispositivo o il componente in caso di dubbio sulle sue condizioni di sicurezza. Questa operazione deve essere effettuata dal fabbricante o da altra persona competente;
- Qualora dovessero emergere delle problematiche, l'utilizzo del dispositivo deve essere immediatamente sospeso;
- In caso di caduta sarebbe opportuno, per quanto possibile, cercare di abbandonare tutti gli oggetti tenuti in mano per evitare di rimanere colpiti durante l'arresto della caduta;
- Verificare marcatura del dispositivo.

Obblighi:

- Immediatamente prima dell'uso l'utilizzatore deve controllare visivamente il dispositivo o il componente per assicurarsi che sia in condizioni di servizio e che funzioni correttamente;
- Immediatamente prima dell'uso l'utilizzatore deve verificare stabilità strutturale mediante sollecitazione manuale;
- Se a seguito del controllo prima dell'utilizzo l'operatore riscontra qualcosa di anomalo deve far eseguire la manutenzione o il controllo da parte del fabbricante e astenersi dall'utilizzo;
- Far eseguire manutenzione, a norma di legge e come indicato dal fabbricante, da parte di persona competente autorizzata dal fabbricante;
- Consentire l'utilizzo solo da parte di persone addestrate e che rispettino i carichi massimi consentiti;
- Conservare tutta la documentazione allegata costituita dal presente documento, dalla dichiarazione di corretta installazione, dal documento di trasporto e da copia della fattura di acquisto, nonché da eventuali altri documenti forniti dall'installatore;
- Registrare ogni intervento nell'apposito spazio di questo manuale;
- Verificare e se necessario sostituire il dispositivo di ancoraggio se questo è stato soggetto di una caduta;
- Verificare la tensionatura della fune;
- Verificare l'integrità del sigillo e delle guaine (se presenti);
- Verificare marcatura del dispositivo.

Divieti:

- L'utilizzo del componente o del sistema se si è riscontrato qualsiasi anomalia;
- L'uso se non è stata eseguita la manutenzione a norma di legge e come indicato dal costruttore (vedi Paragrafo C del seguente manuale);
- Installare il dispositivo di ancoraggio in condizioni non integre, con segni di usura, di deformazione, di piegamento o di corrosione;
- L'uso da parte di persone non addestrate, informate e formate secondo quanto previsto dal D.Lgs 81;
- L'uso da parte di persone sotto l'effetto di medicinali, alcool o droghe che possano compromettere l'equilibrio, l'attenzione e i

riflessi;

- Utilizzare il dispositivo di ancoraggio per scopi diversi da quello previsto;
- Utilizzare il dispositivo di ancoraggio per sollevare o movimentare materiale;
- Utilizzare in assenza totale e parziale di marcatura.

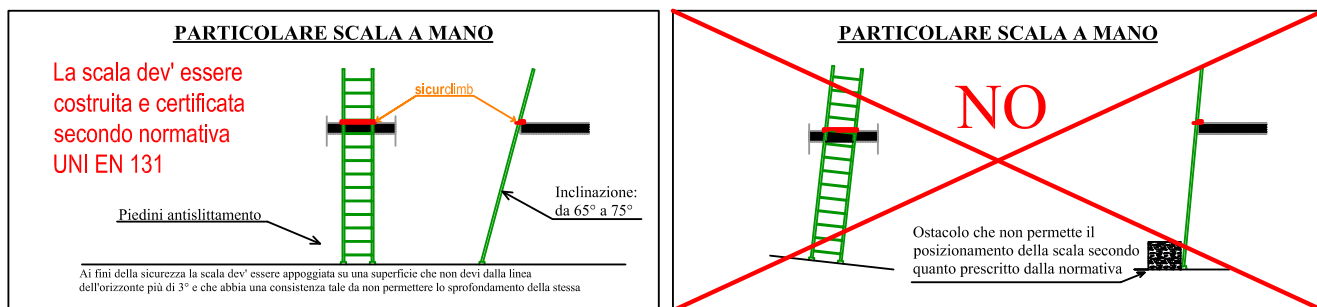
ATTENZIONE: Se il dispositivo o uno dei componenti è stato utilizzato per arrestare una caduta, è necessario interdire immediatamente l'uso e contattare il fornitore per la verifica o la sostituzione dei componenti e per la nuova messa in servizio.

4. Modalità di installazione

Posizionamento

Il dispositivo SICURCLIMB deve essere posizionato in un luogo facilmente accessibile, che deve permettere di inserire la scala senza nessun intralcio e consentire di poter inclinare la scala dando "piede" come riportato sulla norma UNI EN 131 (da 65° a 75°).

L'ELEMENTO NON PUÒ ESSERE INSTALLATO SU SUPERFICI INCLINATE



Installazione SICURCLIMB GRONDA

Il dispositivo SICURCLIMB GRONDA è stato progettato per essere installato sulla grondaia. Una volta individuata la posizione più idonea dell'elemento, si dovrà fissare nella parte superiore della grondaia tramite i rivetti, forniti a corredo. Successivamente si dovrà fissare nella parte frontale della grondaia tramite viti metriche.

Installazione SICURCLIMB CLS

Il dispositivo SICURCLIMB CLS è stato progettato per essere installato su velle in calcestruzzo o cemento armato. Una volta individuata la posizione più idonea dell'elemento, procedere con il fissaggio alla struttura tramite viti SL 12 x 160 "da legno" o tassello M12 "cls".

Installazione SICURCLIMB CAPPOTTO

Il dispositivo SICURCLIMB CAPPOTTO è stato progettato per essere installato su velle in calcestruzzo o cemento armato con cappotto fino a 20 cm di spessore. Una volta individuata la posizione più idonea dell'elemento, procedere con il fissaggio alla struttura tramite viti SL 12 x 160 "da legno" o tassello M12 "cls".

Installazione SICURCLIMB TIMPANO

Il dispositivo SL SICURCLIMB TIMPANO è stato progettato per essere installato su velle in calcestruzzo o cemento armato con cappotto fino a 20 cm di spessore. Una volta individuata la posizione più idonea dell'elemento, procedere con il fissaggio alla struttura tramite viti SL 12 x 160 "da legno" o tassello M12 "cls".

Avvertenze:

- L'installatore non deve coprire in nessun modo la marcatura del sistema;
- L'installazione deve essere effettuata da persone e/o organizzazione competente;
- L'installazione dovrebbe essere verificata in modo appropriato, per esempio mediante calcolo o prova.

Obblighi:

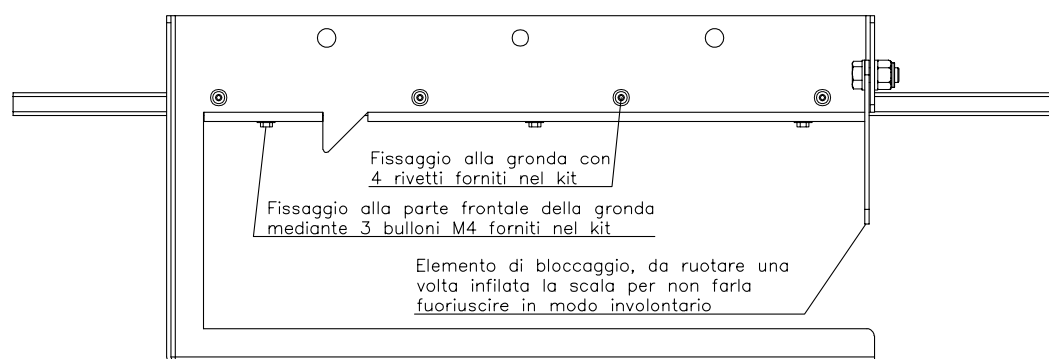
- Installare solo elementi corredati da tutta la documentazione del costruttore;
- Montare il dispositivo di ancoraggio come da specifiche di installazione del costruttore;
- Installare unicamente il dispositivo di ancoraggio in condizioni integre e provvedere all'immediata sostituzione dei punti di ancoraggio che prima, durante o dopo l'installazione abbiano mostrato segni di alterazione;
- Ispezionare il dispositivo di ancoraggio dopo l'installazione, prima di redigere la dichiarazione di corretta installazione.

Divieti:

- Apportare qualsiasi tipo di modifica alla marcatura del sistema se non previsto ed indicato nel seguente manuale;
- Installare dispositivo di ancoraggio che presentino marcatura non completa o non leggibile;
- Installare dispositivo di ancoraggio in condizioni non integre, con segni di usura, di deformazione, di piegamento o di corrosione;
- Installare dispositivo di ancoraggio che siano sprovvisti della documentazione del costruttore;
- Installare il dispositivo di ancoraggio con dispositivi di fissaggio che consentano al punto di ancoraggio di scollegarsi dopo l'installazione;
- Montare il dispositivo di ancoraggio in modo non conforme alle specifiche di installazione del costruttore;
- Apportare modifiche di qualsiasi tipo, in particolare forature e molature;
- Colpire con martelli o altro il punto di ancoraggio deformandolo.

5. Disegno tecnico

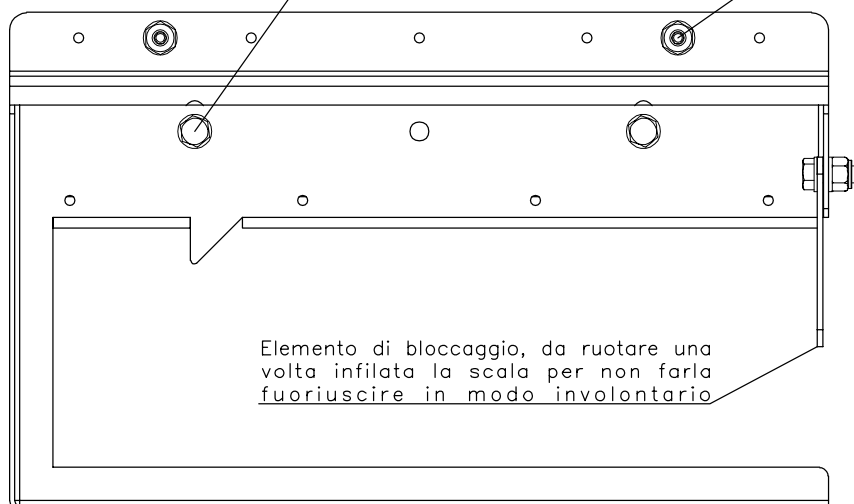
SICURCLIMB GRONDA



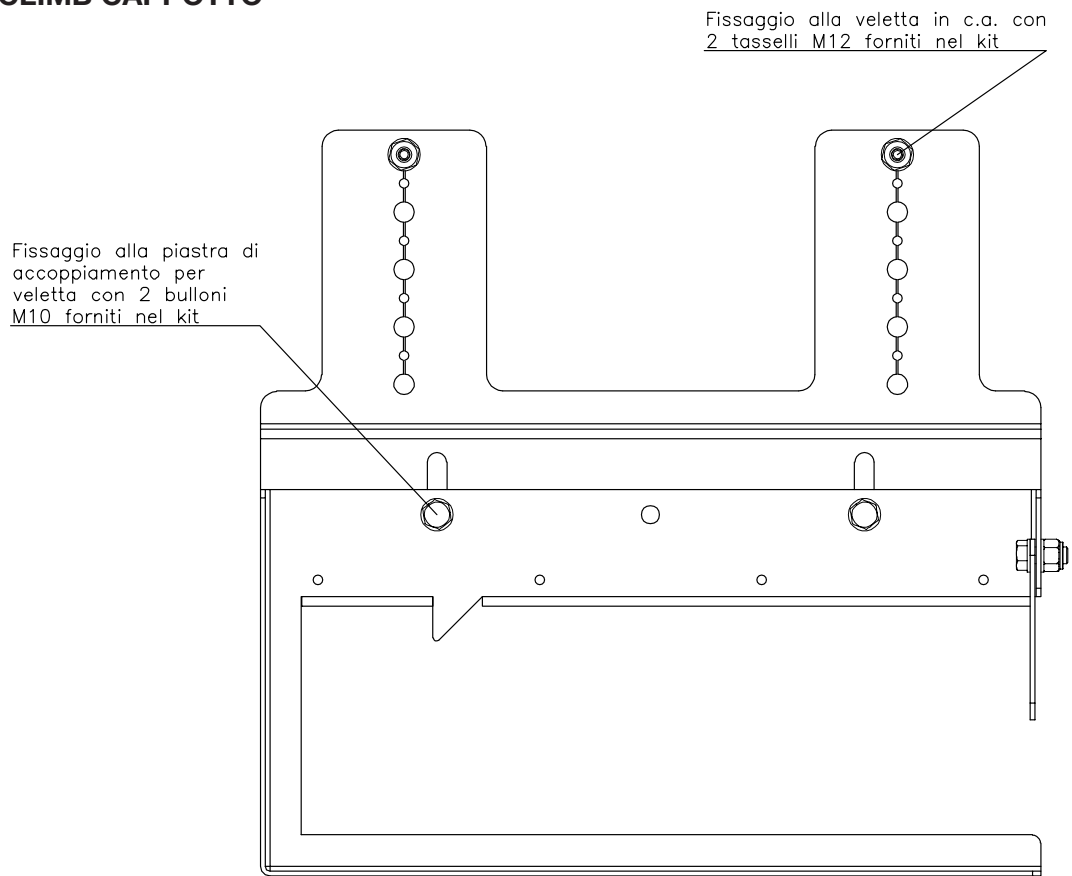
SICURCLIMB CLS

Fissaggio alla piastra di accoppiamento per veletta con 2 bulloni M10 forniti nel kit

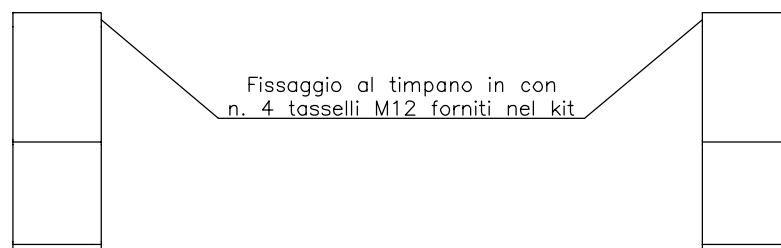
Fissaggio alla veletta in c.a. con 2 tasselli M12 forniti nel kit



SICURCLIMB CAPPOTTO



SICURCLIMB TIMPANO



6. Manutenzione ordinaria e stoccaggio

Le istruzioni per il corretto mantenimento del dispositivo di ancoraggio devono essere lette e rispettate in ogni parte. I dispositivi di ancoraggio devono mantenere nel tempo le necessarie caratteristiche di resistenza e solidità. È responsabilità del datore di lavoro (amministratore, proprietario dell'immobile, ecc come definito dal D.Lgs 81) far eseguire le opportune manutenzioni.

Obblighi:

- Conservare tutta la documentazione allegata ai dispositivi installati, costituita dal presente documento, dalla dichiarazione di corretta installazione, dal documento di trasporto e da copia della fattura di acquisto, nonchè da eventuali altri documenti forniti dall'installatore;
- Assicurarsi che chiunque acceda alla copertura sia a conoscenza delle presenti disposizioni consentendone la lettura e facendo firmare la scheda di utilizzo;
- Far eseguire i necessari controlli a norma di legge come indicato dal costruttore e registrare ogni intervento nell'apposito spazio di questo documento;
- Verificare e se necessario sostituire il dispositivo di ancoraggio se questo è stato soggetto di una caduta;
- Far revisionare e ripristinare la copertura in seguito a caduta, in riferimento alle funzioni di tenuta agli agenti atmosferici e alle funzioni strutturali.

Responsabilità:

Il costruttore declina ogni responsabilità per danni a persone o cose derivanti da installazione e/o uso e/o mantenimento non conformi a quanto specificato nelle presenti disposizioni.

Il proprietario dell'immobile (o l'amministratore, o chi definito in tale ruolo dal D.Lgs 81) è responsabile della tenuta, dell'aggiornamento e della verifica dei presenti documenti. Inoltre è responsabile del mantenimento dei dispositivi in buono stato e in grado di funzionare correttamente. (vedi Paragrafo C).

7. Marcatura dispositivo

Sulla staffa di fissaggio mobile è inciso:

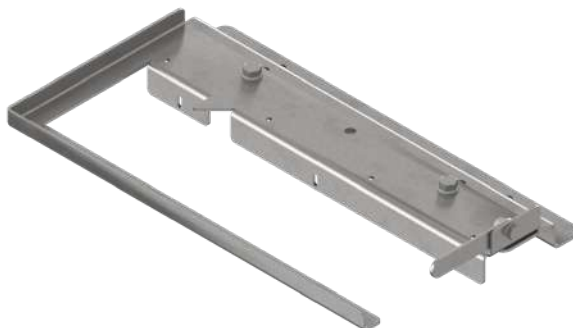
- Lotto di produzione e anno;
- Produttore;
- Modello.

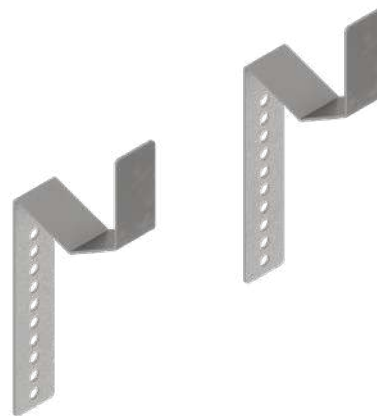
Inoltre viene apposta una etichetta adesiva (vedi fac-simile Par. 2.6 Marcatura ed etichette) che riporta i dati relativi al prodotto fornito: codice, lotto e anno di produzione, descrizione, documento e data consegna ed indicazione del produttore.

SICURCLIMB GRONDA



SICURCLIMB CLS



SICURCLIMB CAPPOTTO**SICURCLIMB TIMPANO****8. Carichi massimi e frecce**

NON PERTINENTE

9. Condizioni specifiche di garanzia

Non esistono condizioni specifiche di garanzia pertanto valgono le condizioni di garanzia indicate nel capitolo specifico, sempre che venga eseguita la corretta manutenzione dei prodotti. Le informazioni devono essere redatte nella(e) lingua(e) del paese di destinazione. Le informazioni devono essere conformi alla norma UNI EN 365 e alle norme UNI in vigore.

* Per ottenere la visione e versione completa del manuale, si rimanda all'introduzione, alla scheda tecnica, alla dichiarazione di conformità e alla dichiarazione di corretta posa.



Svelt SpA Via delle Groane, 13

24060 Bagnatica (BG) - ITALY

Tel. 035 681104 - Fax 035 681034

www.esvelt.it - E-mail: info@esvelt.it