

CONFORME
D.Lgs.
81/08

ISO 9000
EN ISO
9606

GARANZIA
5
ANNI

Norme
EN1004.1.2
Europee

LA STRUTTURA DEL
TRABATTELO E'
AGGIORNATA IN
CONFORMITÀ ALLE
NORME EUROPEE
DEL 02/2021



Portata
200
Kg/m²



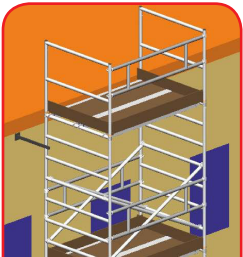
uso professionale

MONTAGGIO
RAPIDO



LEGGERO A
MONTAGGIO
RAPIDO.
IMBALLO A
MODULI
VEDI PAGINA
48

PIOLI SALDATI
AI MONTANTI
LA SPALLA È UN
PEZZO UNICO
SENZA GIOCO
DURATAURO NEL
TEMPO (MASSIMA
STABILITÀ)



I TRABATTELLI JOLLY SONO
CERTIFICATI DA SVELT
SECONDO D.LGS. 81/2008
PER LO SBARCO SU TETTI
E COPERTURE. SISTEMA DI
SBARCO RIPORTATO NEL
MANUALE D'USO.



S
IDEALE PER
INDUSTRIE, ARTIGIANI,
INSTALLATORI, PER USO
ESTERNO FINO A
13 METRI



VIDEO di
montaggio



Jolly montato a m 6,27 (moduli A+B+C+D+S) ingombro base m 2,00x1,05



Passa attraverso porte industriali



Modulo A zoppo su scale

Trabattello professionale che offre le caratteristiche tecniche e la qualità proprie della Serie Tempo puntando però su convenienza e comodità di imballo della serie Roller Plus.

Costituito da moduli da m 1,80 facili da maneggiare e trasportare in piccoli furgoni per un'altezza massima di lavoro di m 12,62 è ideale per lavori di imbiancatura, installazione e manutenzione.

È costruito in leggerissima lega di alluminio tubolare da Ø 50 mm con gradini zigrinati antiscivolo.

È composto da pochi componenti che lo rendono leggero, poco ingombrante da trasportare e facile da montare in pochi minuti senza bisogno di attrezzi.

È inattaccabile dalla ruggine ed è garantito per 5 anni.

- INGOMBRO: m 2,00 x 1,05
- ALTEZZA MODULO A: m 1,81
- ALTEZZA LAVORO (MODULO A): m 2,72
- DIMENSIONI PIANI C/BOTOLA IN WIREMES MULTISTRATO ZIGRINATO: m 1,86 x 0,80 (Kg 25,5). Struttura in alluminio.
- PORTATA: Kg 200/m² (comprese due persone)
- PASSO GRADINI ZIGRINATI: cm 30
- RUOTE CON FRENO: ø mm 150 - GAMBE REGOLABILI da 0 a 30 cm
- GARANZIA: 5 anni
- CORREDO: ogni trabattello è dotato di manuale ed etichette di istruzioni
- Il manuale contiene il certificato del costruttore.
- Tutti i componenti sono marchiati con anno di fabbricazione e logo Svelt

Packaging

L'imballo di Jolly tiene conto della comodità di consegna del rivenditore. Ogni modulo viene imballato in un unico pacco con indicato la descrizione e la posizione corrispondente sul trabattello. Il rivenditore può così facilmente individuare e consegnare il modulo corrispondente all'altezza richiesta dal cliente senza dover codificare, contare e controllare i pezzi. Il prodotto esposto si presenta inoltre da solo per facilitare la vendita al negoziante.

Su richiesta: ancoraggio rapido regolabile facoltativo.

Se il trabattello viene ancorato le staffe stabilizzatrici non sono obbligatorie ma devono essere montate in caso di spostamento. (cod. AJOLLYANCORAGGIO)



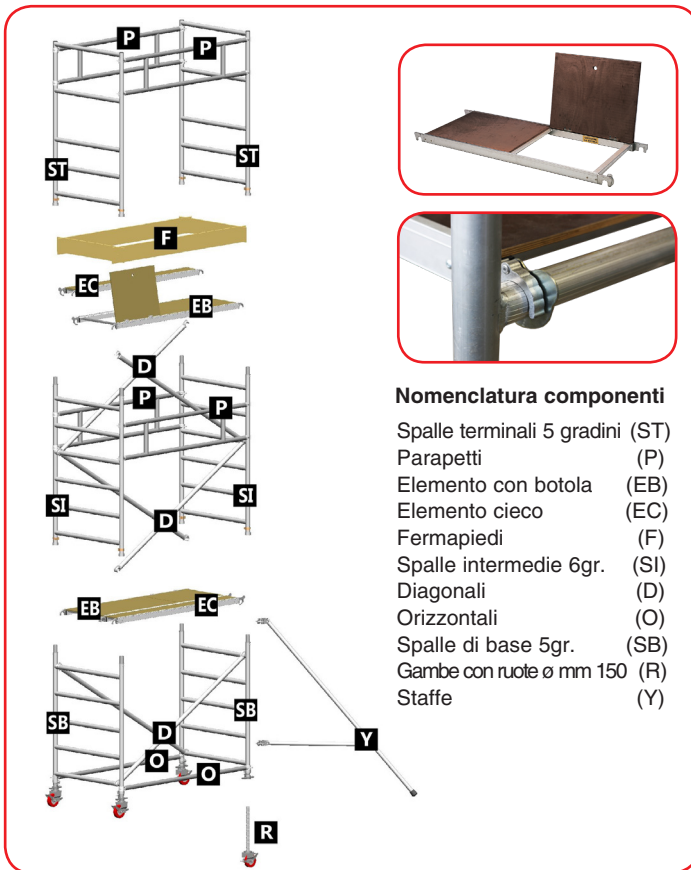
SERVOTECH: nuovo accessorio che consente il montaggio/smontaggio in sicurezza dei parapetti di protezione stando con i piedi sul piano inferiore (EN1004.1). Montati i parapetti, l'operatore sale sul piano superiore in totale sicurezza protetto su tutti i lati. **TJOLLYSER** Kg 3,5 (2 pezzi necessari per trabattello)



Jolly m 1,81 Modulo A con kit ministaffe S1 in alluminio obbligatorie per conformità alla EN1004.1.2



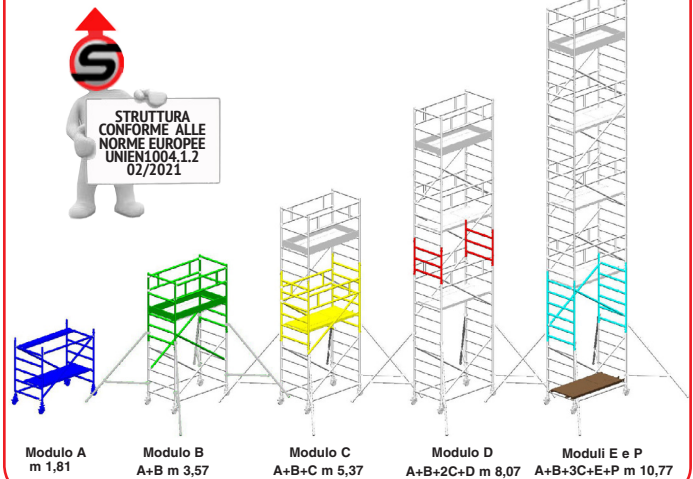
Jolly m 5,37 (moduli A+B+C+S) con kit staffe S



Nomenclatura componenti

- Spalle terminali 5 gradini (ST)
- Parapetti (P)
- Elemento con botola (EB)
- Elemento cieco (EC)
- Fermapiedi (F)
- Spalle intermedie 6gr. (SI)
- Diagonali (D)
- Orizzontali (O)
- Spalle di base 5gr. (SB)
- Gambe con ruote \varnothing mm 150 (R)
- Staffe (Y)

Componenti moduli



- Modulo A:** n.2 spalle (5 gr), n.2 traverse diagonali, n.2 traverse orizzontali, n.4 ruote con freno \varnothing 150 mm con gambe regolabili (30 cm), n.1 piano con botola, n.1 mezzo piano cieco.
- Modulo B:** n.2 spalle terminali (5 gr), n.2 traverse diagonali, n.2 parapetti, n.1 set fermapiedi (4 pezzi).
- Modulo C:** n.2 spalle intermedie (6 gr), n.2 traverse diagonali, n.2 parapetti, n.1 piano di passaggio con botola, n.1 mezzo piano cieco.
- Modulo D:** n.2 spalle (3 gr)
- Modulo E:** n.2 spalle intermedie (6 gr), n.2 traverse diagonali.
- Modulo P:** n.1 piano di passaggio con botola (senza fermapiedi), n.1 piano cieco.
- Modulo F:** kit n.4 fermapiedi (2 lunghi, 2 corti).
- Modulo S/S1 (4 pezzi):** n.4 staffe stabilizzatrici.

MODULI	Altezza m	Peso Kg
• TJOLLY10W Modulo A (altezza netta senza innesto)	1,81	56,70
• TJOLLY20B Modulo B	1,84	50,00
• TJOLLY30C Modulo C	1,80	41,50
• TJOLLY40D Modulo D	0,90	8,50
• TJOLLY50E Modulo E	1,80	17,00

ACCESSORI	Altezza m	Peso Kg
• TJOLLY11W Modulo A con base automatica (supplemento) (Vedi immagine Roller Plus richiudibile)	1,81	5,60
• TJOLLYPL2 Modulo P (Piano con botola senza fermapiedi)	-	17,00
• TJOLLYFPW Modulo F (Kit 4 Fermapiedi)	-	8,45
• TJOLLYSER/2 kit Servotech per montaggio in sicurezza (2 pezzi)	-	7,00
• TJOLLYPS Modulo S (Set 4 Staffe stabilizzatrici)	-	19,12
• TJOLLYAPS Modulo S1 (Set 4 Mini staffe stabilizzatrici modulo A)	-	5,00
• TJOLLY0P Parapetto aggiuntivo per Jolly a norme italiane DLGS81/08	-	3,70

Codice	Altezza al piano m	Altezza totale m	Altezza di lavoro m	(full optional) Moduli n.	Modulo S Set 4 staffe	Piani n.	n. Kit Fermapiedi	Peso Kg	Norme uso interno	Norme uso esterno	Ancoraggio interno	Ancoraggio esterno	In rosso i nuovi codici 2023
AJOLLY181N	0,72	1,81	2,72	A+S1	mini	1	1	61,70	EN1004	EN1004	no	no	
AJOLLY267N	1,62	2,67	3,62	A+D+S1	mini	1	1	70,20	EN1004	EN1004	no	no	
AJOLLY357	2,52	3,57	4,52	A+B+S	si	1	1	125,82	EN1004	EN1004	no	no	
AJOLLY447	3,42	4,47	5,42	A+B+D+P+S	si	2	1	151,32	EN1004	EN1004	no	no	
AJOLLY537	4,32	5,37	6,32	A+B+C+S	si	2	1	167,32	EN1004	EN1004	no	no	
AJOLLY627	5,22	6,27	7,22	A+B+C+D+S	si	2	1	175,82	EN1004	EN1004	no	no	
AJOLLY717	6,12	7,17	8,12	A+B+2C+S	si	3	1	208,82	EN1004	EN1004	no	no	
AJOLLY807	7,02	8,07	9,02	A+B+2C+D+S	si	3	1	217,32	EN1004	EN1004	no	no	
AJOLLY897N	7,92	8,97	9,92	A+B+2C+E+P+S+3F	si	4	4	268,17	EN1004	D.Lgs81	no	si	
AJOLLY987N	8,82	9,87	10,82	A+B+3C+D+S+3F	si	4	4	284,17	EN1004	D.Lgs81	no	si	
AJOLLY1077N	9,72	10,77	11,72	A+B+3C+E+P+S+4F	si	5	5	318,12	EN1004	D.Lgs81	no	si	
AJOLLY1167N	10,62	11,67	12,62	A+B+3C+E+D+P+S+4F	si	5	5	326,62	D.Lgs81	D.Lgs81	si	si	

NORMATIVE:

- Nei trabattelli JOLLY conformi alle norme europee UNIEN1004.1.2 i piani di passaggio possono essere usati senza fermapiede. L'ancoraggio non è obbligatorio.
- Se il piano di passaggio vengono usati per lavorare devono essere obbligatoriamente completati con il kit fermapiedi (vedi accessori Modulo F).
- Per JOLLY (D.Lgs 81/08) tutti i piani di lavoro intermedi aggiuntivi devono essere sempre corredati di kit fermapiede (modulo F) + 2 parapetti (vedi accessori)

TEMPO TECH		
CODICE	DESCRIZIONE	COMPONENTE
TTEMPL03S	spalla terminale L m 1,09	
TTEMP03S	spalla terminale S m 1,09	
TTEM3L04S	spalla 4 gradini L m 1,20	
TTEM3S04S	spalla 4 gradini S m 1,20	
TTEM3L05S	spalla 5 gradini L m 1,50	
TTEM3S05S	spalla 5 gradini S m 1,50	
TTEM3L06S	spalla 6 gradini L m 1,80	
TTEM3S06S	spalla 6 gradini S m 1,80	
TTEM3L07S	spalla 7 gradini L m 2,10	
TTEM3S07S	spalla 7 gradini S m 2,10	
TTEMPO20	traversa orizzontale m 2,00	
TTEMPO25	traversa orizzontale m 2,50	
TTEMPO30	traversa orizzontale m 3,00	
TTEMPD20	traversa orizzontale m 2,00	
TTEMPD25	traversa orizzontale m 2,50	
TTEMPD30	traversa orizzontale m 3,00	
TTEMPPP20	parapetto m 2,00	
TTEMPPP25	parapetto m 2,50	
TTEMPPP30	parapetto m 3,00	
TTEMPB20	piano con botola m 2,00	
TTEMPB25	piano con botola m 2,50	
TTEMPB30	piano con botola m 3,00	
TTEMPC20	piano senza botola m 2,00	
TTEMPC25	piano senza botola m 2,50	
TTEMPC30	piano senza botola m 3,00	
TTEMF20L	kit fermapiede L m 2,00	
TTEMF25L	kit fermapiede L m 2,50	
TTEMF30L	kit fermapiede L m 3,00	
TTEMF20S	kit fermapiede S m 2,00	
TTEMF25S	kit fermapiede S m 2,50	
TTEMF30S	kit fermapiede S m 3,00	
TTEMPG15	gamba telescopica mm 150	
TTEMPG40	gamba telescopica mm 400	
TTEMPG70	gamba telescopica mm 700	
TTEMR125	ruota Ø mm 125 con freno	
TTEMR150	ruota Ø mm 150 con freno	
TTEMR200	ruota Ø mm 200 con freno	
TTEMPSTP1	staffa P fissa m 1,50	
TTEMPSTM1	staffa M fissa m 2,80	
TTEMPSTG1	staffa G fissa m 3,60	
TTEMPSTT1	staffa TM telescopica m 1,70/2,80	
TTEMPSTT2	staffa TM telescopica m 2,70/3,60	
984	fascetta perno corto per spalle	
914	fascetta perno lungo speciale	
964/A	manicotto in alluminio	
TTEMPOMG1	morsetto girevole con dado	
986	adattatore per ruota	
TTEMPSC1	scala con ganci a 1 tronco	
TTEMPSC2	scala con ganci a 2 tronchi	

COMPONENTI VARI

JOLLY		
CODICE	DESCRIZIONE	COMPONENTE
TTEMPBA20	apertura automatica di ricambio (solo per modulo A con base automatica dotata di sostegni)	
TJOLLY05	spalla base 5 pioli modulo A completa di 2 ruote e 2 gambe telescopiche	
TJOLLY05S	spalla base 5 pioli modulo A	
TJOLLY06	spalla intermedia 6 pioli moduli C, E	
TJOLLY03	spalla intermedia 3 pioli modulo D	
TJOLLYT05	spalla terminale 5 pioli modulo B	
TJOLLY00	traversa orizzontale liscia	
TJOLLY0D	traversa diagonale zigrinata	
TJOLLY0P	parapetto	
TJOLLYST TJOLLYSTA	staffa stabilizzatrice mini staffa stabilizzatrice	
JOLLY0L	gamba telescopica con ruota Ø 150 mm con freno (EN1004)	
TJOLLYPBW	piano alluminio (elemento con botola)	
TJOLLYPCW	piano alluminio (elemento senza botola)	
TJOLLY035W TJOLLY036W TJOLLYFPW	fermapiedi lungo fermapiedi corto kit fermapiedi completo	

COMPONENTI STRUTTURALI

BASE

PIAVI