



TRABATTELLI E SCALE DI QUALITA'

BAGNATICA (BG) - via delle Groane, 13 - tel. 035/681104 - fax 035/681034

SCHEDA TECNICA SOPPALCO TS8

Ts8 - Misure max cm 264x275 - Portata max 1453 kg. Pronta consegna. Amovibile, Regolabile e Autoportante

Costituito da travi portanti e pilastri telescopici in acciaio strutturale S275 è dotato di parapetti e corrimani in alluminio anodizzato comodi per essere tagliati a misura. Un soppalco completo che si adatta agli ambienti in cui deve essere installato. Nel caso di trasloco il soppalco può essere smontato e rimontato nel nuovo ambiente al quale si adatterà. Travi e pilastri sono stati tagliati e forati con processo laser per una totale assenza di bave e spigoli vivi.

Verniciatura epossidica di altissima qualità e durata.

Perfetto per casa, ufficio, negozio, garage, magazzino, azienda, deposito, stand fieristici.

Montaggio a cura del cliente: (2 persone ca. 8 ore). Consigliamo un totale di 3 persone per un più comodo assemblaggio delle parti più voluminose e pesanti.

Confezione: cassa su pallet (mm 2390 x 1120 x 550)

Peso totale confezione + soppalco: Kg 295

Peso totale soppalco: Kg 263

Il manuale d'istruzioni incluso nella confezione (consulenza telefonica gratuita per il montaggio)



TS8 – Kit standard completo. Tutti i componenti visibili nel disegno si trovano nella confezione



NORMATIVE

Prima dell'installazione richiedere all'uff. tecnico del proprio comune la normativa locale in termini di licenze ed oneri.

Il soppalco non è costruito con legno ignifugo.

Per il montaggio esterno scaricare le avvertenze di manutenzione e protezione dei materiali

Il soppalco non è certificato secondo il D.M. 16 gennaio 1996 Norme tecniche per le costruzioni in zone sismiche

Il soppalco non è omologato per l'accesso del pubblico in locali pubblici (bar, ristoranti, ecc.)

Tutti i nostri soppalchi sono garantiti 10 anni per difetti di produzione. Per l'uso esterno è necessario seguire le indicazioni di manutenzione ordinaria riportate nel manuale e nel sito.

I nostri soppalchi sono conformi al D.Lgs.206/2005 (codice del consumo).

DOTAZIONI STANDARD NELLA CONFEZIONE TS8

- Travi telescopiche in acciaio regolabili ogni 10 cm – Profilo a C mm 100 (spessore mm 2)
- Pilastrini telescopici in acciaio regolabili ogni 6 cm – Profilo tondo mm 80 (spessore mm 2) appoggio a terra mm 150x150
- Altezza minima pavimento m 1,63
- Altezza max pavimento m 2,23
- Portate: inversamente proporzionali alla metratura del soppalco.
Portata max totale kg 1.453
Area max: portata kg 200/mq – Area min. portata kg 600/mq
- Pavimento in pannelli di legno in pino multistrato idrofugo e maschiato su tutti i lati, spessore di 18 mm
- N. 1 parapetto incluso da m 2,00 dotato di 2 traverse orizzontali in alluminio anodizzato e 3 pilastrini in acciaio con interasse m 1
- Misure massime soppalco cm 275 x cm 264
- Misure minime soppalco cm 155 x cm 154
- Scala verticale realizzata in legno di faggio di alta qualità verniciato con olio di lino che gli dà un aspetto naturale, proteggendo la superficie del legno. E' regolabile in altezza. Quando l'altezza della struttura è uguale o inferiore a 233 centimetri, la scala può essere facilmente adattata tagliandola lungo le tacche segnate sui montanti. Può essere installata su entrambi i lati della struttura, o addirittura all'interno. Viene fornita completamente assemblata. Il sistema di ancoraggio superiore molto versatile consente di riporre la scala sotto il piano quando non utilizzata. E' dotata degli ultimi 60 cm senza pioli per sbarcare sul soppalco. Altezza: da mm 160 a mm 209. Inclinazione: 80°. Larghezza rampa: interna 36 mm / esterna 41 mm. Peso Kg 7 (peso con imballo Kg 9)
- Viteria di alta qualità 8.8
- Colori standard Nero o Bianco
- Collaudato

ACCESSORI AGGIUNTIVI A RICHIESTA PER TS8

Al kit standard è possibile aggiungere sia degli ampliamenti che dei parapetti.

- TS8 Kit aggiuntivo di ampliamento A (in pronta consegna)

Permette di ampliare la struttura in direzione delle travi principali. Composto da travi da 10 cm telescopiche e regolabili in larghezza e profondità, 2 pilastri telescopici, pavimento in pannelli di pino multistrato idrofugo e maschiato mm 18 e maschiato su tutti i lati. Consente di ampliare il soppalco fino a 16 mq. Disponibile in bianco o nero.

A Larghezza max mm 5350 (ogni 100 mm)

(Nell'innesto tra i 2 moduli si perdono 100 mm di lunghezza)

Peso netto 169 Kg. Peso con cassa 201 Kg

Cod.: SOPT8N70002 (NERO) - SOPT8B70002 (BIANCO)



- TS8 Kit aggiuntivo di ampliamento B (a richiesta consegna 30 gg)

Permette di ampliare la struttura in direzione dei correnti. Composto da travi da 10 cm telescopiche e regolabili in larghezza e profondità, 2 pilastri telescopici, pavimento in pannelli di pino multistrato idrofugo e maschiato mm 18 e maschiato su tutti i lati. Consente di ampliare il soppalco fino a 16 mq. Disponibile in bianco o nero.

B Lunghezza max mm 5280 (ogni 100 mm)

(Nell'innesto tra i 2 moduli si perdono 100 mm di lunghezza)

Peso netto 177 Kg. Peso con cassa 209 Kg

Cod.: SOPTS8NKITB (NERO) - SOP TS8BKITB (BIANCO)



Se si vuole comporre un soppalco diverso dal kit standard è possibile costruirlo sommando i vari componenti:

- Kit struttura portante (in pronta consegna)
Composto da travi da 10 cm telescopiche e regolabili in larghezza e profondità, 4 pilastri telescopici, pavimento in pannelli di pino multistrato idrofugo e maschiato mm 18 e maschiato su tutti i lati. Regolabile da 2 a 8 mq. Disponibile in bianco o nero.

Portata max 1400 Kg. Dimensioni: Vedi disegno

Peso netto 200 Kg. Peso con cassa 232 Kg

Cod.: SOPT8NSTRUTTURA (NERO) - SOPT8BSTRUTTURA (BIANCO)



PARAPETTI A RICHIESTA PER TS8

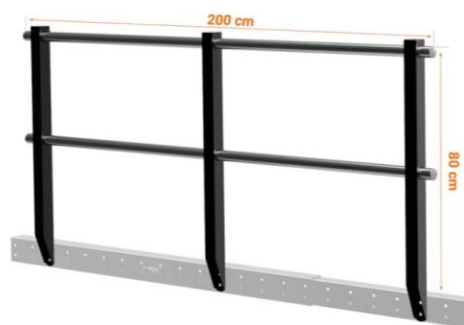
Al Kit Struttura Portante è possibile aggiungere uno o più kit parapetto standard da m 2,00:

- Kit parapetto standard m 2 (in pronta consegna)
Formato da 3 pilastri in ferro verniciato e 2 traverse orizzontali in alluminio anodizzato.
I pali possono essere posizionati ad una distanza massima di 1 metro ca. l'uno dall'altro.

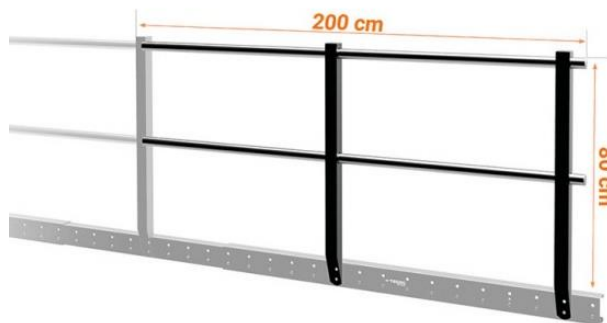
Lunghezza kit m 2,00. Altezza kit m 0,80.

Peso netto 12 Kg. Peso con imballo 14 Kg.

Cod.: SOPT8NPARAPETTOL (NERO) – SOPT8BPARAPETTOL (BIANCO)



- Kit aggiuntivo parapetto standard m 2 (in pronta consegna)
Formato da 2 pilastri in ferro verniciato e 2 traverse orizzontali in alluminio anodizzato.
Consente il prolungamento del parapetto standard di m 2,00. Altezza kit m 0,80.
Peso netto 8 Kg. Peso con imballo 10 Kg
Cod.: SOPT8NPARAPEST (NERO) – SOPT8BPARAPEST (BIANCO)



N.B. I parapetti sono identici per tutta la CATEGORIA SMALL (TS4 TS5 TS8)

- Kit connettori a 90° per balaustra
Cod.: SOPUNIONECORRIMANO

N.B. I kit connettori sono identici per tutti i soppalchi



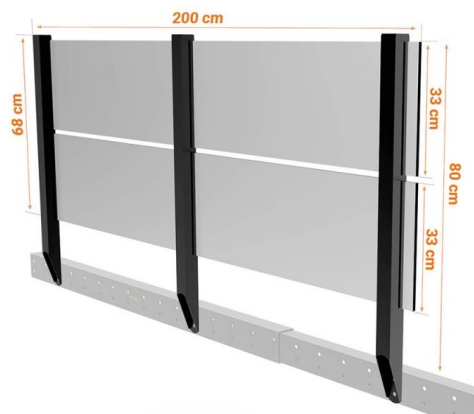
PARAPETTI SPECIALI A RICHIESTA PER TS8

Al Kit Struttura Portante è possibile aggiungere 1 o più kit parapetto speciale da m 2:

- Kit parapetto per pannelli m 2,00
(su richiesta consegna 30 gg)
Formato da 3 pilastri in ferro è idoneo ad accogliere pannelli di diversi materiali (NON INCLUSI). Il parapetto con pannelli non è scalabile e per questo indicato per una maggiore protezione (esempio per i bambini). Lo spessore massimo dei pannelli è di 1 cm. I pali possono essere posizionati ad una distanza massima di 1 metro ca. l'uno dall'altro. Lunghezza kit m 2,00. Altezza kit m 0,80. Altezza massima di ogni pannello cm 46. Se si usano pannelli di vetro raccomandiamo il laminato ad alta sicurezza 5+5 mm.

Peso netto 14 Kg. Peso con imballo 16Kg.

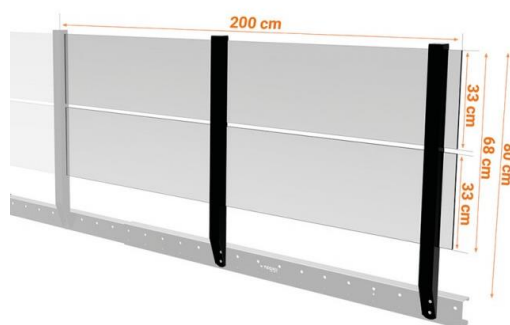
Cod.: SOPSPNPANNELLI (NERO) – SOPSPBPANNELLI (BIANCO)



- Kit aggiuntivo parapetto per pannelli m 2,00
(su richiesta consegna 30 gg)
Formato da 2 pilastri in ferro consente il prolungamento del parapetto con pannelli.

Peso netto 11 Kg. Peso con imballo 13 Kg

Cod.: SOPSPNPANNEST (NERO) – SOPSPBPANNEST (BIANCO)



- Kit parapetto a 4 traverse m 2,00 (su richiesta consegna 30 gg)
Formato da 3 pilastri in ferro e 4 traverse orizzontali in alluminio anodizzato. Lo spazio tra le traverse è inferiore allo standard per una maggiore sicurezza. Particolarmente efficace in casi in cui per mancanza di spazio verticale bisogna tagliare i pilastri ed offrire comunque un'adeguata protezione. I pali possono essere posizionati ad una distanza massima di 1 metro ca. l'uno dall'altro.

Lunghezza kit m 2,00. Altezza kit m 0,80.

Peso netto 14 Kg. Peso con imballo 16 Kg

Cod.: SOPSPN4TRAV (NERO) – SOPSPB4TRAV (BIANCO)



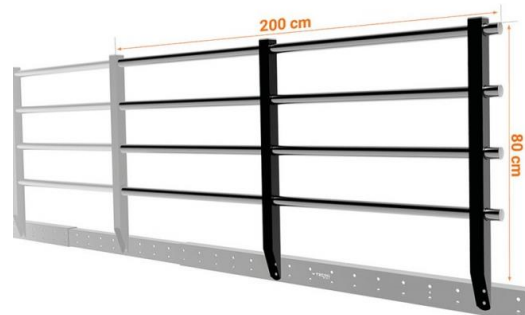
- Kit aggiuntivo parapetto a 4 traverse m 2,00
(su richiesta consegna 30 gg)
Formato da 2 pilastri in ferro e 4 traverse orizzontali in Alluminio anodizzato.

Consente il prolungamento del parapetto a 4 traverse

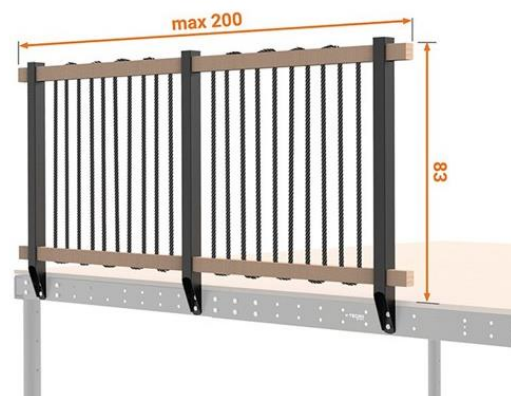
Altezza kit m 0,80. Peso netto 11 Kg

Peso con imballo 13 Kg

Cod.: SOPSPN4TRAV (NERO) – SOPSPB4TRAV (BIANCO)



- Balastra di protezione perimetrale in acciaio e corda, modulare
Formata da 3 pilastri in acciaio, 2 doghe orizzontali in legno, corda e ferramenta
Altezza cm 83
Lunghezza cm 200
Cod.:
SOPT8NPARAPCORDA (NERO)
SOPT8BPARAPCORDA (BIANCO)



N.B. I parapetti sono identici per tutta la CATEGORIA SMALL (TS4 TS5 TS8)

KIT DI RINFORZO A RICHIESTA PER TS8

A seconda di come si intende o può fissare il soppalco alle pareti o al pavimento è necessario irrobustirlo con dei kit di rinforzo Per le varie configurazioni vedi il manuale "Fissaggio del soppalco":

- Kit di rinforzo standard aggiuntivo (in pronta consegna)
Uno o più kit sono necessari in diverse configurazioni per aumentare la stabilità e il comfort. Composto da 1 traversa diagonale dotata di fascette che consentono di collegare il pilastro di un lato con la trave principale, creando un triangolo indeformabile che dà rigidità a tutta la struttura. Peso netto 6 Kg. Peso con imballo 8 Kg
Cod.: SOPSNRINF (NERO) - SOPSBRINF (BIANCO)



- Kit di rinforzo a Z (in pronta consegna)
2 kit sono necessari in combinazione con il kit di rinforzo standard se il soppalco non appoggia a pareti perimetrali e non è fissato a terra.
Composto da 2 barre orizzontali unite da una trasversale. Sono dotate di fascette che consentono di collegare i pilastri di un lato creando dei triangoli indeformabili che danno rigidità a tutta la struttura. Peso netto 30 Kg. Peso con imballo 32 Kg
Cod.: SOPT15NRINFZ (NERO) – SOPT15BRINFZ (BIANCO)



N.B. I kit di rinforzo a Z sono identici per tutta la CATEGORIA MEDIUM (TM10 TM15) e SMALL (TS4 TS5 TS8)

- Staffa di aggancio a parete (in pronta consegna)
È una barra telescopica per fissare il soppalco contro il muro, quando la struttura è separata dal muro. Il posizionamento dipende dalla configurazione e dal luogo in cui è installata la struttura. È necessario stabilizzare il soppalco se non appoggia a pareti e non è fissato a terra.
Telescopica da 30 a 130 cm. Peso netto 4 Kg
Cod.: SOPNAGGPARETE (NERO) – SOPBAGGPARETE (BIANCO)

N.B. La staffa di aggancio è identica per tutti i soppalchi



SCALE A RICHIESTA PER SOPPALCHI SMALL

Al Kit Struttura Portante è possibile aggiungere una scala. A seconda dello spazio, del prezzo, del comfort e dell'estetica è possibile scegliere scale di diverso tipo e design. Possono essere installate su uno qualsiasi dei quattro lati, in parallelo alla struttura con uno sbarco aggiuntivo o perpendicolare al soppalco:

- Kit Scala Verticale (in pronta consegna)
Si tratta della scala standard inserita nel kit TS8
Scala realizzata in legno di faggio di alta qualità verniciato con olio di lino che gli da un aspetto naturale, proteggendo la superficie del legno. L'inclinazione è 80°. E' regolabile in altezza. Quando l'altezza della struttura è uguale o inferiore a 233 centimetri, la scala può essere facilmente adattata tagliandola lungo le tacche segnate sui montanti. Può essere installata su entrambi i lati della struttura, o addirittura all'interno. Viene fornita completamente assemblata. Il sistema di ancoraggio superiore molto versatile consente di riporre la scala sotto il piano quando non utilizzata.
E' dotata degli ultimi 60 cm senza pioli per sbarcare sul soppalco.
Inclinazione e misure: (vedi disegno). Portata Kg 150.
Peso Kg 7 (peso con imballo Kg 9)
Cod.: SOPNSCALAVERT (NERO) - Cod.: SOPSBSCALAVERT (BIANCO)



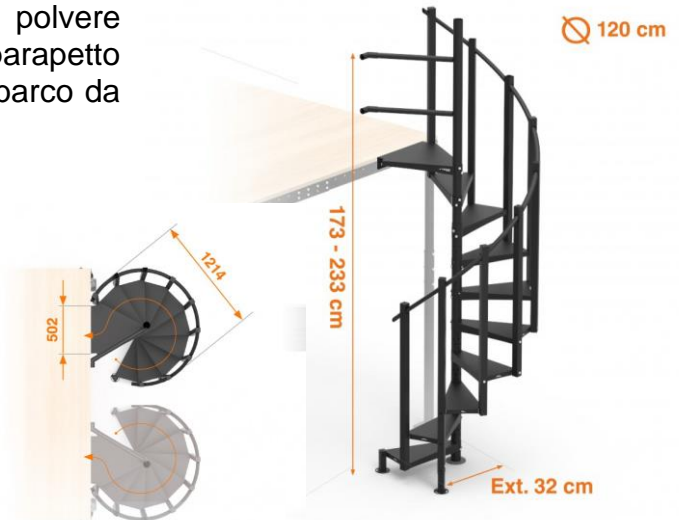
- Kit Scala Comoda S 54° - Gradini in legno. (in pronta consegna)
 Basculante quando montata all'esterno del soppalco.
 N.B. l'altezza è regolabile ogni 121 mm.
 Inclinazione e misure: (vedi disegno). Portata Kg 150.
 Peso netto Kg 75. Peso con imballo Kg 77
 Cod.: SOPNSCALA54 (NERO) – SOPSBSCALA54 (BIANCO)



- Kit scala Giapponese S 62° (in pronta consegna)
 Scala in acciaio verniciato con gradini alternati in legno regolabile in altezza.
 Basculante quando montata all'esterno del soppalco.
 Inclinazione e misure: (vedi disegno).
 Portata Kg 150.
 Peso netto Kg 73. Peso con imballo Kg 75
 Cod.: SOPNSCALAGIAPP (NERO) SOPSBSCALAGIAPP (BIANCO)



- Kit scala a chiocciola S (in pronta consegna)
 Scala realizzata in acciaio verniciato con polvere epossidica comprende anche il corrimano. Il parapetto superiore si collega al soppalco. E' dotata di sbarco da fissare al soppalco. Misure: (vedi disegno).
 Peso netto Kg 102. Peso con imballo Kg 134
 Cod.:
 SOPNSCALACHIOC (NERO)
 SOPSBSCALACHIOC (BIANCO)



- Kit scala in Legno S 70°
(in pronta consegna)

Scala realizzata in multistrato di prima qualità con finitura naturale. Ha un'inclinazione di 70° e ha un corrimano che facilita l'ascesa e la discesa. Può essere installata in qualsiasi struttura di piccole dimensioni, si adatta facilmente a qualsiasi altezza, tagliando i montanti sulle apposite tacche.

Può essere posizionata su uno qualsiasi dei quattro lati del soppalco e può anche essere installata all'interno della struttura.

Peso Kg 23 (peso con imballo Kg 25)

SOPNSCALALEGNO (NERO) - SOPSBSCALALEGNO (BIANCO)



- Kit scala Laterale S (in pronta consegna)
Altezza regolabile da mm 1600 a mm 2330
N.B. l'altezza è regolabile ogni 121 mm
Inclinazione scala regolabile da 45° a 63° senza bisogno di accessori aggiuntivi
Larghezza rampa interna/esterna cm 40/50
Passo gradini cm 28 ca. - Portata Kg 150
Non vi è alcun corrimano per queste scale in quanto sono destinate ad essere installate tra la struttura e il muro. Peso Kg 50 (peso con imballo Kg 52)

Cod.:

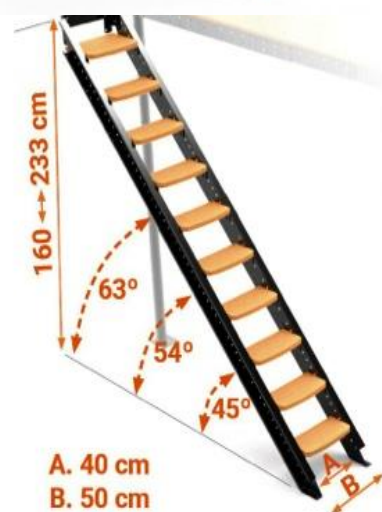
SOPNSCALALAT (NERO)

SOPBSCALALAT (BIANCO)

Corrimano optional

Cod.: SOPNSCALALATCOR (NERO)

Cod. SOPBSCALALATCOR (BIANCO)



- kit scala salvaspazio (in pronta consegna)

Scala realizzata in acciaio. E' regolabile in altezza da 160 a 233 cm.

Altezza minima/massima:

inclinazione 45° = 160/233 cm

inclinazione 54° = 173/233 cm

regolabile ogni 12 cm

Può essere installata su entrambi i lati della struttura tenendo il muro a destra o a sinistra.

E' dotata di kit corrimano per il lato libero (non cambia se a destra o sinistra e non cambia se 45° o 54°)

Inclinazione: 45° o 54°

Larghezza rampa: interna 42 mm / esterna 52 mm

- Scala inclinazione 45°:

Cod.:

SOPNSCALASS45 + SOPNPARAPETTOSS (NERO) - SOPSBSCALASS45 + SOPBPARAPETTOSS (BIANCO)

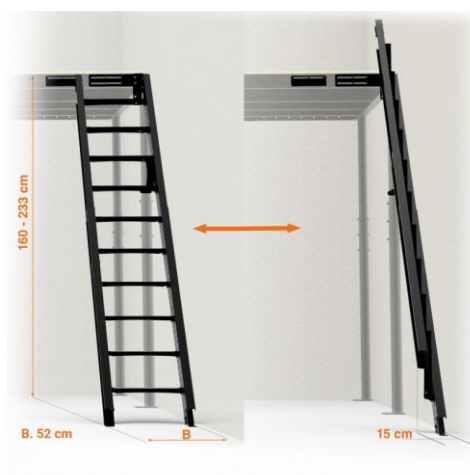
- Scala inclinazione 54°:

Cod.:

SOPNSCALASS54 + SOPNPARAPETTOSS (NERO) - SOPSBSCALASS54 + SOPBPARAPETTOSS (BIANCO)

Cod.:

SOPNPARAPETTOSS (NERO) - SOPBPARAPETTOSS (BIANCO)



- Travi telescopiche di sostegno per scale S montate all'interno (in pronta consegna). Necessarie per montare la scala all'interno del soppalco (non incluse nel kit TS8).

11 Kg - (con imballo Kg 13).

Cod.:

SOPTRAVESCALASN (NERO) - SOPTRAVESCALASB (BIANCO)

N.B. le scale, i kit sbarco e le travi telescopiche sono identici per tutta la CATEGORIA SMALL (TS4 TS5 TS8)



KIT SBARCO SOPPALCHI SMALL

Se si desidera posizionare la scala all'esterno del perimetro e parallela a un lato del soppalco:

- Kit sbarco (in pronta consegna)
Costituito da un pilastro speciale con un supporto per la trave principale. Dall'altro lato, il pianerottolo è collegato al soppalco esistente tramite 2 piccole travi telescopiche. La sua larghezza è regolabile in base alle misure della scala. Il Kit include i pannelli che coprono la sua superficie, a condizione che la larghezza massima sia di 122 cm. Se la larghezza è maggiore, è necessario acquistare un pannello di pavimentazione extra.

Lunghezza: 85 cm.

Larghezza: da 71 cm a 121 cm.

Peso netto 43 Kg. Peso con imballo 45 Kg

Cod.: SOPT8N20100 (NERO) - SOPT8B20100 (BIANCO)



- Kit sbarco ampliamento (su richiesta consegna 30 gg)
Consente di aumentare la superficie dello sbarco nella direzione della trave principale, estendendo così la lunghezza da 85 cm a 145 cm. La larghezza è sempre uguale al kit sbarco. Se la lunghezza supera 1200 mm è necessario l'acquisto di un pannello di legno aggiuntivo che il cliente dovrà tagliare a misura.

Peso netto 42 Kg. Peso con imballo 44 Kg

Cod.: SOPSNSBARCOAMPL (NERO) - SOPSBSBARCOAMPL (BIANCO)



KIT ELETTRICO PER IL SOLLEVAMENTO AUTOMATICO DELLA SCALA CON REMOTE CONTROL

Il kit serve ad avere la comodità di sollevare elettricamente la scala del soppalco in completa sicurezza e nasconderla all'altezza del soppalco stesso. Pertanto, l'area utile sotto il soppalco aumenterà in modo rapido, comodo e di classe.

È gestito da un telecomando che consente di sollevare, abbassare e fermare le scale in qualsiasi momento.

Il sistema si arresta automaticamente al termine dell'ascesa e della discesa, aumentando la facilità d'uso.

Le scale vanno su e giù in circa 30 secondi.

Questo kit di sollevamento per scale elettriche può essere installato nei seguenti modelli di scale, purché sia posizionato all'interno dei soppalchi utilizzando anche la "Trave di supporto per scale montate



all'interno".

- SOPPALCHI S- Scale laterali
- SOPPALCHI S - Scale dritte S
- SOPPALCHI M- Scale dritte S
- SOPPALCHI S - Scale alternate del battistrada S
- SOPPALCHI M- Scale a gradini alternati

Cod.: SOPMELEVAZ