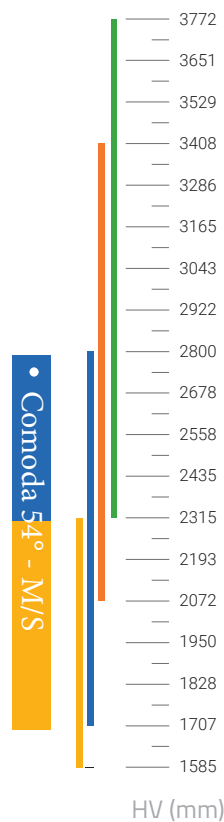


Scala Comoda S 54°

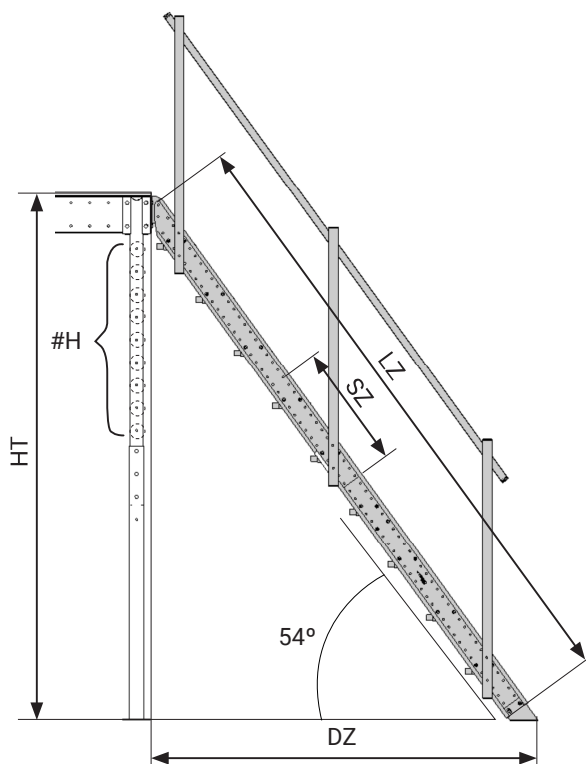
Ref. 30501 (Altezza HT: Da 1725 mm a 2333 mm)



9

GUIDA

#H	HT (mm)	A = 54°			
		#P	LZ (mm)	SZ (mm)	DZ (mm)
0	1725	5	1979	1591	1259
1	1846	6	2129	1441	1347
2	1968	6	2279	1291	1435
3	2090	7	2429	1141	1523
4	2211	7	2579	991	1611
5	2333	8	2729	841	1699
6	2454	8	2879	691	1787
7	2576	8	3029	541	1875
8	2697	9	3179	391	1963
9	2819	9	3329	241	2051



#H: Posizione in altezza del soppalco. HT: Altezza del pavimento del soppalco (mm). HV: Altezza fino alle travi, senza contare il pavimento in legno (mm). #P: Numero di gradini della scala.
 #A: Número di rinforzi della scala. DZ (mm):In gombro della scala a terra. LZ (mm): Lunghezza dei montanti. SZ (mm):Distanza di sovrapposizione dei montanti RZ (mm): Lunghezza a cui accorciare i montanti della scala LZ (mm): Portata (kg/m2).

Scala Comoda M 54°

Ref. 31003 (Altezza HT: Da 1725 mm a 2818 mm HT)

