

Sollevatore manuale a forche Toro

Fino a 8 mt. di altezza
Portata massima 400 kg.

- TRE SICUREZZE INDIPENDENTI**
- ▶ Argano con freno automatico
 - ▶ Anti caduta automatica
 - ▶ Bullone di sicurezza su ogni albero

STRUTTURA

- In opera in pochi secondi
- Costruzione compatta e molto robusta
- Forche a larghezza variabile
- Due ruote da Ø 200 mm per un facile trasporto in cantiere
- Base con 2 bracci stabilizzatori
- Piedi con ruote regolabili
- Cavo di sollevamento in acciaio anticorrosione
- Controllo del livello per un perfetto posizionamento
- Argano con freno automatico
- Pulegge di scorrimento in acciaio
- Certificazione Tedesca TÜV - GS - BGV D8
- Per lavoro in facciata
- Motorizzato elettrico o pneumatico

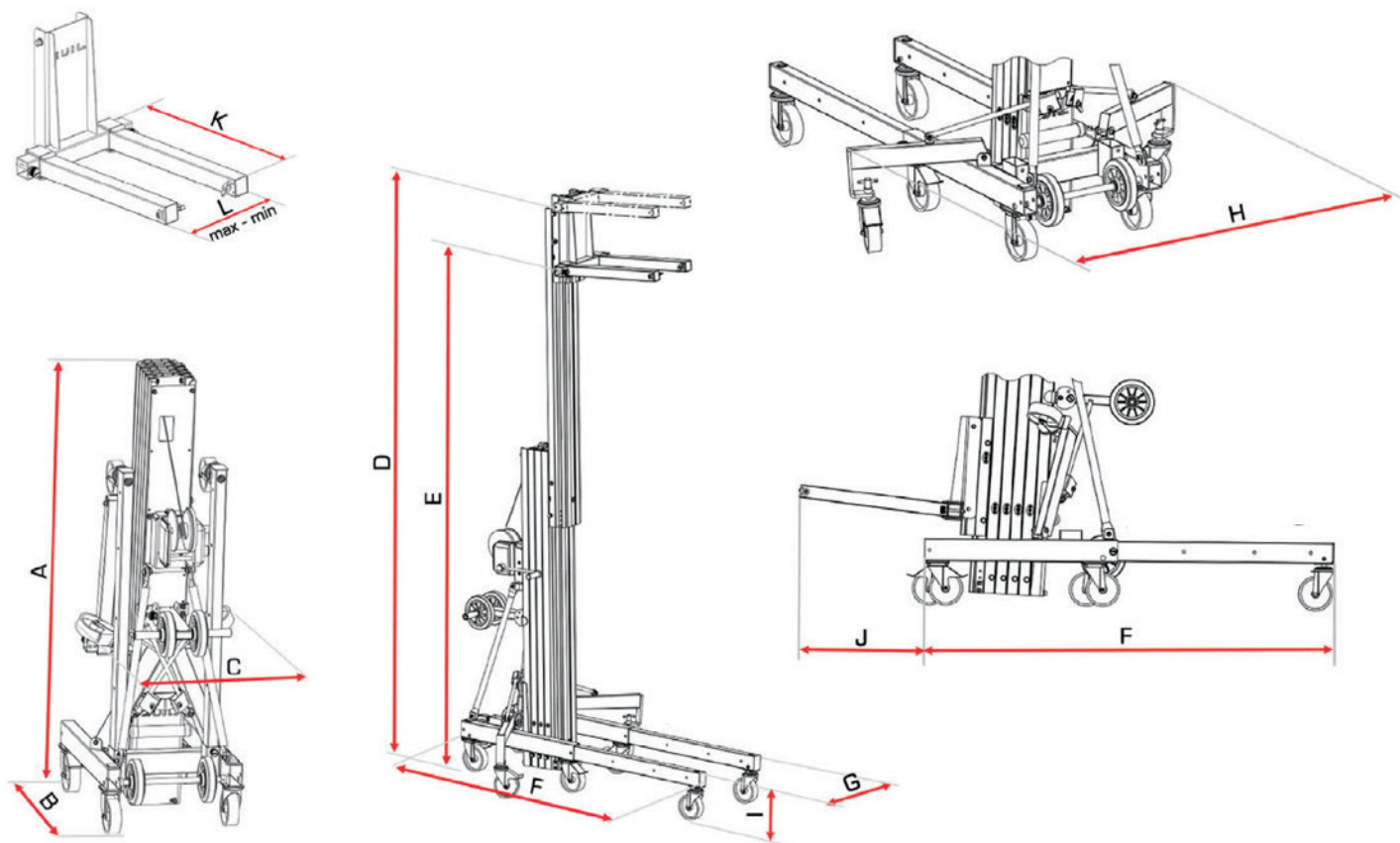


SOLLEVATORE		TORO-D 401	TORO-D 402/C	TORO-D 403/C	TORO-D 404	TORO-D 405/C	TORO-D 406	TORO-D 407
Capacità di carico	kg	400	400	400	400	350	400	350
Altezza	mt.	3,55	3,85	5	5	6	6,50	8
Altezza di carico forche	mt.	3,15	3,45	4,60	4,60	5,60	6,10	7,60



Sollevatore manuale a forche Toro

Caratteristiche tecniche



		A	B	C	D	E	F	G	H	I	J	K	L
Sollevatore	Portata	cm.											
D-401	400 kg	199	90	75	355	315	186	64	145	35	57	66	43 max. 33,5 min.
D-402/C	400 kg	161	90	75	355	315	186	64	145	35	57	66	43 max. 33,5 min.
D-403/C	400 kg	161	90	75	500	460	186	64	145	35	57	66	43 max. 33,5 min.
D-404	400 kg	199	90	75	500	460	186	64	145	35	57	66	43 max. 33,5 min.
D-405/C	350 kg	161	90	75	600	560	186	64	145	35	57	66	43 max. 33,5 min.
D-406	400 kg	199	90	75	650	610	186	64	145	35	57	66	43 max. 33,5 min.
D-407	350 kg	199	90	75	800	760	186	64	145	35	57	66	43 max. 33,5 min.

Sollevatore manuale a forche Toro



ACCESSORI



ACT-01
Supporto per carichi cilindrici



ACT-02
Prolunghe forche



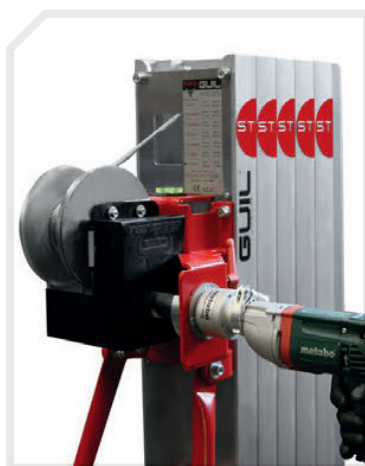
ACT-03
Braccio di sollevamento



CW-01/20
Contrappeso



CB-01
Vasca
Contrappeso



**Kit
elettrico**



ACT-04
Piattaforma di carico



ACT-05
Gancio



ACT-06
Supporto per avvolgibili o serrande