

SISTEMA MODULARE "SELF SYSTEM"

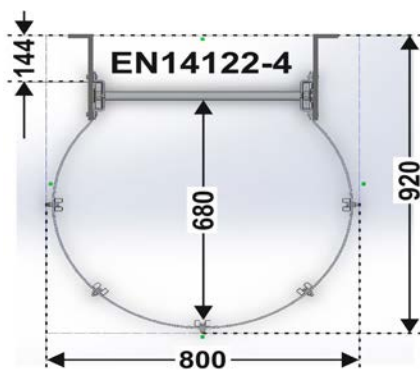


Self System è il nuovo sistema modulare che consente all'operatore di montare la scala e la gabbia direttamente in cantiere. Gli elementi **non presentano saldature** e sono da assemblare con un' innovativa **Avvitatura Rapida** studiata da Svelt. La scala è compatta, economica da trasportare e rapida da montare in cantiere. **Self System** è un sistema a moduli standard pre-composti facili da gestire anche per i rivenditori.

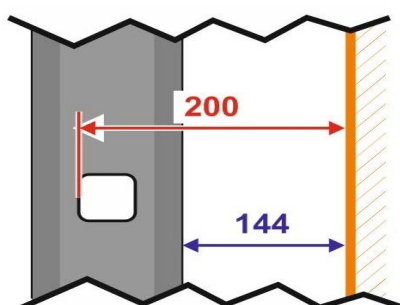
SCALA VERTICALE IN ALLUMINIO DA FISSARE A PARETE CON O SENZA GABBIA - (PRODOTTA SECONDO LE EN14122-4)

- Costruzione in alluminio nervato ad alta resistenza
- Assenza totale di saldature su scala e su gabbia di protezione.
- Ogni componente viene imbullonato con un sistema di montaggio semplice, rapido ed innovativo
- Tronchi scala larghezza interna mm 510
- Pioli zigrinati mm 27x27 ribordati ai montanti verticali mm 84x27
- Interasse pioli mm 280
- Gabbia di protezione profondità mm 680
- Gabbia a scelta da imbullonare o già imbullonata
- Anelli gabbia in piatto di alluminio mm 50x5
- Montanti verticali gabbia sezione mm 40x20
- Partenza gabbia da mm 2500 a mm 3000 da terra variabile in base alla tipologia d'installazione (N.B.: gli ultimi 1100 mm sono senza pioli per consentire l'uscita dell'operatore).
- Staffe per il fissaggio a parete: staffe standard (inox) oppure staffe telescopiche (alluminio)
- Distanza minima tra piolo e muro con staffe standard mm 200
- Saldature a TIG certificate (supporti/piattaforme/cancellini)
- Libretto istruzioni
- Dichiarazione ed etichetta di conformità alle norme vigenti

VISTA IN PIANTA (MISURE IN MM)



VISTA LATERALE (Distanze dal muro in mm)



STAFFE E VITERIE IN ACCIAIO

INOX

NESSUN ELEMENTO PORTANTE O CONNESSIONE IN MATERIALE PLASTICO

SCALA E GABBIA IN ALLUMINIO



TUTTI I COMPONENTI SONO RICICLABILI

TRASPORTO COMPATTO



elemento terminale

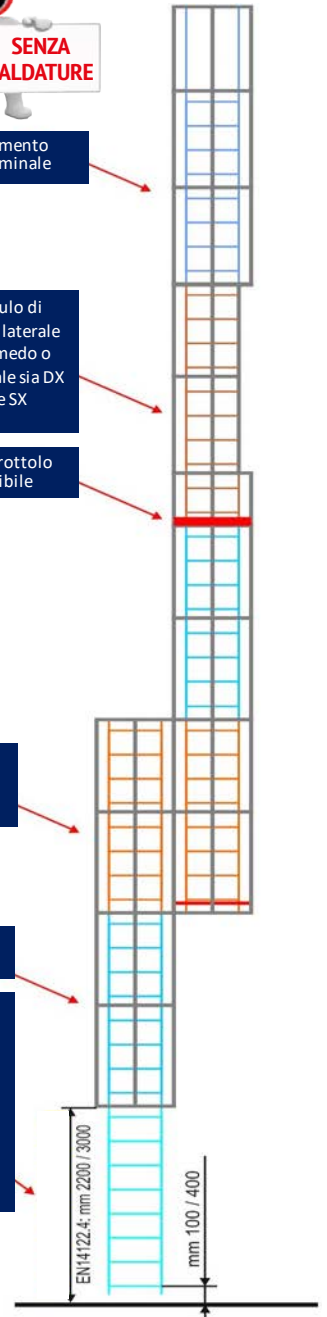
modulo di sbarco laterale intermedio o terminale sia DX che SX

pianerottolo apribile

modulo di sdoppiamento sia DX che SX

elemento intermedio

elemento di base luce min e max ottenibile da terra alla gabbia con le varie configurazioni standard



MARCHI DI QUALITA'



TESTATA SECONDO EN14122

CONFORME AL EN14122-4

PRODOTTO COSTRUITO SECONDO LE VIGENTI NORME EUROPEE PER L'ACCESSO A MACCHINARI

SISTEMA MODULARE "SELF SYSTEM"

COMPONENTI SCALA VERTICALE CON E SENZA GABBIA

SCALA SEMPLICE



SCALA ASPORTABILE



SCALA AD ELEMENTO UNICO



INTERMEDIO SENZA GABBIA



INTERMEDIO CON GABBIA



BASE scala semplice

Articolo	gr.	altezza mm
SGEB08	8	2087
SGEB09	9	2367

BASE/TERMINALE scala ad elemento unico

Articolo	gr.	altezza mm	gabbia smontata	gabbia montata
SGEBT10EN	10	2520		
SGEBT11EN	11	2800		

INTERMEDIO scala con gabbia

Articolo	gr.	altezza mm	gabbia smontata	gabbia montata
SGEI04EN	4	1120		
SGEI06EN	6	1680		
SGEI08EN	8	2240		
SGEI10EN	10	2800		
SGEI12EN	12	3360		
SGEI14EN	14	3920		
SGEI16EN	16	4480		

BASE scala asportabile

Articolo	gr.	altezza mm
SGEBA09	9	2087

MODULO DI SDOPPIAMENTO



TERMINALE SENZA GABBIA



TERMINALE CON GABBIA



INTERMEDIO scala semplice

Articolo	gr.	altezza mm	-	-
SVEI04	4	1120	-	-
SVEI06	6	1680	-	-
SVEI08	8	2240	-	-
SVEI10	10	2800	-	-
SVEI12	12	3360	-	-
SVEI14	14	3920	-	-
SVEI16	16	4480	-	-

MODULO DI SDOPPIAMENTO

Articolo	gr.	altezza mm	gabbia smontata	gabbia montata
SGMSDOPEN	8	2240		

MODULO CON SBARCO LATERALE



TERMINALE scala con gabbia

Articolo	gr.	altezza mm	gabbia smontata	gabbia montata
SGET04EN	4	993		
SGET06EN	6	1553		
SGET08EN	8	2113		
SGET10EN	10	2673		
SGET12EN	12	3233		

TERMINALE scala semplice

Articolo	gr.	altezza mm	-	Cad.
SVET04	4	993	-	
SVET05	5	1273	-	
SVET06	6	1553	-	
SVET07	7	1833	-	
SVET08	8	2113	-	
SVET09	9	2393	-	
SVET10	10	2673	-	
SVET11	11	2953	-	
SVET12	12	3233	-	

SBARCO LATERALE - terminale e/o intermedio

Articolo	tipo scala	gabbia smontata	gabbia montata
SGMSLTEEN	terminale		
SGMSLINEN	intermedio		

LISTINO SISTEMA MODULARE "SELF SYSTEM"

STAFFE E SUPPORTI

STAFFA STANDARD



STAFFA STANDARD inox

Articolo	misura mm
SGSTAF200	200

STAFFA TELESCOPICA



STAFFA TELESCOPICA

Articolo	misura in mm da/a	
SGSTAFTELE230	200	300
SGSTAFTELE345	300	450
SGSTAFTELE457	450	700
SGSTAFTELE712	700	1200

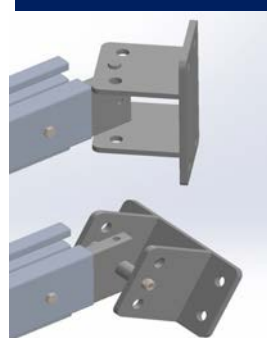
STAFFA ADATTABILE



STAFFA ADATTABILE X BASE

Articolo	misura mm
SGSTAFADAT	500

SGSUPPLPSN



SGSUPPLPL



SGSTAFPILA



PIASTRE SPECIALI - (suppl. rispetto alla telescopica)

Articolo	TIPO
SGSUPPLPSN	SNODATA
SGSUPPLPL	AGGANCIO "L"
SGSTAFPILA	DOPPIA X PILASTRI

ELEMENTI AGGIUNTIVI



ELEMENTI AGGIUNTIVI

Articolo	misura mm
DISTANZIALI X CAPPOTTI	D20x5
CONTROPIASTRA	100X100
CONTROPIASTRA	100X140

PIATTAFORMA DI SCAVALCAMENTO ed ELEMENTI PER LO SBARCO

PIATTAFORMA DI SCAVALCAMENTO



SCALETTA
DI DISCESA

PIATTAFORMA DI SCAVALCAMENTO con 2 staffe

Articolo	lunghezza mm	altezza muretto mm
SGPS0700	700	300
SGPS0900	900	500
SGPS1100	1100	700
SGPS1600	1600	1200
SGPS2100	2100	1700

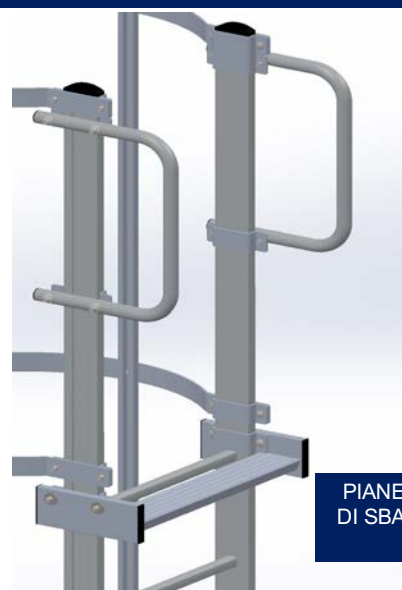
SCALETTA DI DISCESA con 2 staffe da 580 mm in poi

Articolo	altezza da mm	altezza fino a mm
SVET011	0	320
SVET021	300	600
SVET031	580	880
SVET041	860	1160
SVET051	1140	1420
SVET061	1400	1720

MANIGLIONI DI SBARCO

Articolo	
SGMANIGLCOMP	MANIGLIONE (cad.)

MANIGLIONI DI SBARCO



PIANETTO
DI SBARCO

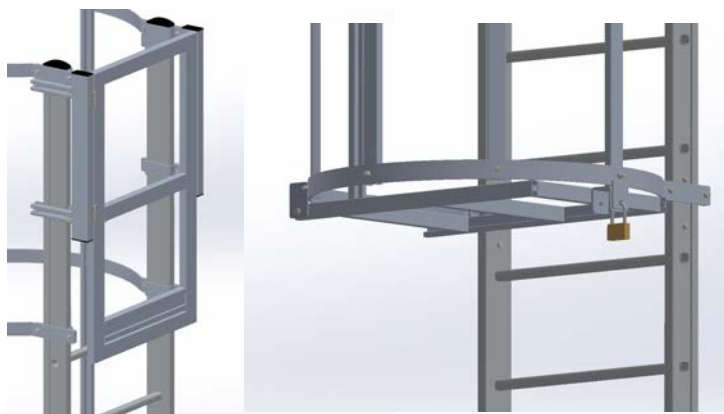
PIANETTO DI SBARCO

Articolo	lunghezza mm
SGPSB100	100
SGPSB200	200

LISTINO SISTEMA MODULARE "SELF SYSTEM"

CANCELLINI / PORTELLO / PIANEROTTOLI ed ELEMENTI VARI

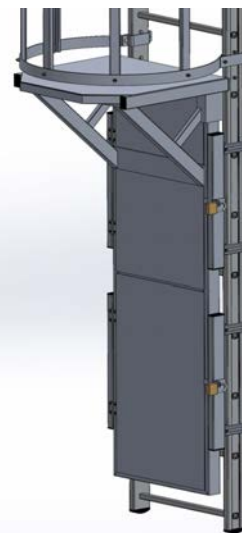
CANCELLI



CANCELLETTI

Articolo	Tipo	
SGCANCANTEN	ANTINTRUSIONE	
SGCANC SB	DI SBARCO	

PORTELLO



PORTELLO

Articolo	Tipo	
SGPORTELL	SOLO ANTA	
SGPORTCOMP	ANTA CON CAPPELLO	

SCALETTA PER TOMBINI



SCALETTA ESTRAIBILE PER TOMBINI

Articolo		
SGSCALTOMB		

PIATTAFORMA DI ISPEZIONE



PIATTAFORMA DI ISPEZIONE

A PREVENTIVO IN BASE ALLE MISURE

MANIGLIA TELESCOPICA DI SBARCO



MANIGLIA TELESCOPICA DI SBARCO

Articolo		
SGMANTELES		

LISTINO SISTEMA MODULARE "SELF SYSTEM"

IN BASE ALLE QUOTE DI SBARCO - CON MODULO DI SDOPPIAMENTO DAI 10 m IN POI

Altezze di sbarco regolabili (in mm)		codici articolo degli elementi						n° staffe standard
min.	max.	BASE	INTERMEDI		MODULO SDOPPIAMENTO		TERMINALE	
2620	2920	SGEBT10EN						4
3900	3200	SGEBT11EN						4
3180	3480	SGEB08					SGET04EN	6
3460	3760	SGEB09					SGET04EN	6
3760	4040	SGEB08					SGET06EN	8
4020	4320	SGEB09					SGET06EN	8
4320	4600	SGEB08					SGET08EN	8
4580	4880	SGEB09					SGET08EN	8
4880	5160	SGEB08					SGET10EN	8
5140	5440	SGEB09					SGET10EN	8
5440	5720	SGEB08					SGET12EN	8
5700	6000	SGEB09					SGET12EN	8
6000	6280	SGEB08	SGEI08EN				SGET06EN	12
6260	6560	SGEB09	SGEI08EN				SGET06EN	12
6560	6840	SGEB08	SGEI10EN				SGET06EN	12
6820	7120	SGEB09	SGEI10EN				SGET06EN	12
7120	7400	SGEB08	SGEI10EN				SGET08EN	12
7380	7680	SGEB09	SGEI10EN				SGET08EN	12
7680	7960	SGEB08	SGEI12EN				SGET08EN	12
7940	8240	SGEB09	SGEI12EN				SGET08EN	12
8240	8520	SGEB08	SGEI12EN				SGET10EN	12
8500	8800	SGEB09	SGEI12EN				SGET10EN	12
8800	9080	SGEB08	SGEI14EN				SGET10EN	12
9060	9360	SGEB09	SGEI14EN				SGET10EN	12
9360	9640	SGEB08	SGEI14EN				SGET12EN	12
9620	9920	SGEB09	SGEI14EN				SGET12EN	12
9920	10000	SGEB08	SGEI16EN				SGET12EN	12
10001	10200	SGEB08	SGEI08EN			SGMSDOPEN	SGET12EN	18
10180	10480	SGEB09	SGEI08EN			SGMSDOPEN	SGET12EN	18
10480	10760	SGEB08	SGEI10EN			SGMSDOPEN	SGET12EN	18
10740	11040	SGEB09	SGEI10EN			SGMSDOPEN	SGET12EN	18
11040	11320	SGEB08	SGEI12EN			SGMSDOPEN	SGET12EN	18
11300	11600	SGEB09	SGEI12EN			SGMSDOPEN	SGET12EN	18
11600	11880	SGEB08	SGEI14EN			SGMSDOPEN x 2	SGET12EN	24
11860	12160	SGEB09	SGEI10EN			SGMSDOPEN x 2	SGET08EN	24
12160	12440	SGEB08	SGEI12EN			SGMSDOPEN x 2	SGET08EN	24
12420	12720	SGEB09	SGEI12EN			SGMSDOPEN x 2	SGET08EN	24
12720	13000	SGEB08	SGEI12EN			SGMSDOPEN x 2	SGET10EN	24
12980	13280	SGEB09	SGEI12EN			SGMSDOPEN x 2	SGET10EN	24
13280	13560	SGEB08	SGEI08EN	SGEI10EN		SGMSDOPEN x 2	SGET06EN	28
13540	13840	SGEB09	SGEI08EN	SGEI10EN		SGMSDOPEN x 2	SGET06EN	28
13840	14120	SGEB08	SGEI10EN	x 2		SGMSDOPEN x 2	SGET06EN	28
14100	14400	SGEB09	SGEI10EN	x 2		SGMSDOPEN x 2	SGET06EN	28
14400	14680	SGEB08	SGEI10EN	x 2		SGMSDOPEN x 2	SGET08EN	28
14660	14960	SGEB09	SGEI10EN	x 2		SGMSDOPEN x 2	SGET08EN	28
14960	15240	SGEB08	SGEI10EN	SGEI12EN		SGMSDOPEN x 2	SGET08EN	28
15220	15520	SGEB09	SGEI10EN	SGEI12EN		SGMSDOPEN x 2	SGET08EN	28
15520	15800	SGEB08		SGEI12EN	x 2	SGMSDOPEN x 2	SGET08EN	28
15780	16080	SGEB09		SGEI12EN	x 2	SGMSDOPEN x 2	SGET08EN	28
16080	16360	SGEB08		SGEI12EN	x 2	SGMSDOPEN x 2	SGET10EN	28
16340	16640	SGEB09		SGEI12EN	x 2	SGMSDOPEN x 2	SGET10EN	28
16640	16920	SGEB08		SGEI12EN	x 2	SGMSDOPEN x 2	SGET12EN	28
16900	17200	SGEB09		SGEI12EN	x 2	SGMSDOPEN x 2	SGET12EN	28
17200	17480	SGEB08	SGEI08EN	SGEI12EN	x 2	SGMSDOPEN x 2	SGET06EN	28
17460	17760	SGEB09	SGEI08EN	SGEI12EN	x 2	SGMSDOPEN x 2	SGET06EN	32
17760	18040	SGEB08	SGEI08EN	x 3		SGMSDOPEN x 3	SGET08EN	38
18020	18320	SGEB09	SGEI08EN	x 3		SGMSDOPEN x 3	SGET08EN	38
18320	18600	SGEB08	SGEI08EN	x 3		SGMSDOPEN x 3	SGET10EN	38
18580	18880	SGEB09	SGEI08EN	x 3		SGMSDOPEN x 3	SGET10EN	38
18880	19160	SGEB08	SGEI08EN	x 2	SGEI10EN	SGMSDOPEN x 3	SGET10EN	38