



TRABATTELLI E SCALE DI QUALITA'

BAGNATICA (BG) - via delle Groane, 13 - tel. 035/681104 - fax 035/681034

## SCHEMA TECNICA

### “Soppalco fai da te” CATEGORIA SMALL TS5

#### TS5 – PORTATA MAX KG 900 Soppalco regolabile da mq 3 a mq 5

Costituito da travi portanti e pilastri telescopici in acciaio strutturale S275 è dotato di parapetti e corrimani in alluminio anodizzato comodi per essere tagliati a misura. Un soppalco completo che si adatta agli ambienti in cui deve essere installato. Nel caso di trasloco il soppalco può essere smontato e rimontato nel nuovo ambiente al quale si adatterà. Travi e pilastri sono stati tagliati e forati con processo laser per una totale assenza di bave e spigoli vivi. Verniciatura epossidica di altissima qualità e durata.

Perfetto per casa, ufficio, negozio, garage, magazzino, azienda, deposito, stand fieristici.

Montaggio a cura del cliente: (2 persone ca. 8 ore). Consigliamo un totale di 3 persone per un più comodo assemblaggio delle parti più voluminose e pesanti.

Confezione: cassa su pallet  
(mm 2390 x 1120 x 550)

Peso totale confezione + soppalco: Kg 212

Peso totale soppalco: Kg 180

Il manuale d'istruzioni incluso nella confezione (consulenza telefonica gratuita per il montaggio)



TS5 – Kit Struttura Portante. Tutti i componenti visibili nel disegno si trovano nella confezione. Scala e parapetti possono essere scelti ed aggiunti a piacere



#### NORMATIVE

Prima dell'installazione richiedere all'uff. tecnico del proprio comune la normativa locale in termini di licenze ed oneri. Il soppalco non è costruito con legno ignifugo.

Per il montaggio esterno scaricare le avvertenze di manutenzione e protezione dei materiali

Il soppalco non è certificato secondo il D.M.16 gennaio 1996 Norme tecniche per le costruzioni in zone sismiche

Il soppalco non è omologato per l'accesso del pubblico in locali pubblici (bar, ristoranti, ecc.)

Tutti i nostri soppalchi sono garantiti 10 anni per difetti di produzione. Per l'uso esterno è necessario seguire le indicazioni di manutenzione ordinaria riportate nel manuale e nel sito.

I nostri soppalchi sono conformi al D.Lgs.206/2005 (codice del consumo).

## **DOTAZIONI STANDARD NELLA CONFEZIONE TS5**

- Travi telescopiche in acciaio regolabili ogni 10 cm – Profilo mm 100 (spessore mm 2)
- Pilastri telescopici in acciaio regolabili ogni 12 cm – Profilo tondo mm 80 (spessore mm 2)
- Altezza minima pavimento m 1,60
- Altezza max pavimento m 2,33
- Pavimento in pannelli di legno in pino multistrato idrofugo e maschiato su tutti i lati, spessore di 18 mm
- Misure massime soppalco cm 117 x cm 395
- Misure minime soppalco cm 87 x cm 315
- Colori standard Nero o Bianco
- Collaudato

## KIT AMPLIAMENTO A RICHIESTA PER TS5

Al Kit Struttura Portante è possibile aggiungere uno o più kit di ampliamento:

- TS5 Kit aggiuntivo di ampliamento A  
Permette di ampliare la struttura in direzione delle travi principali. Composto da travi da 10 cm telescopiche e regolabili in larghezza e profondità, 2 pilastri telescopici, pavimento in pannelli di pino multistrato idrofugo e maschiato mm 18 e maschiato su tutti i lati. Consente di ampliare il soppalco fino a 10 mq.

Disponibile in bianco o nero.

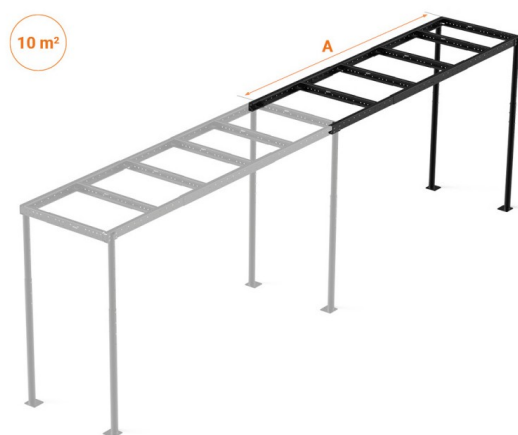
Larghezza minima mm 870 - max mm 1170 (ogni 100 mm)

**A Lunghezza minima mm 6300 - max mm 7900 (ogni 100 mm)**

(Nell'innesto tra i 2 moduli si perdono 100 mm di lunghezza)

Peso netto 151 Kg. Peso con cassa 183 Kg

Cod.: SOPTS5NKITA (NERO) – SOPTS5BKITA (BIANCO)



- TS5 Kit aggiuntivo di ampliamento B  
Permette di ampliare la struttura in direzione dei correnti. Composto da travi da 10 cm telescopiche e regolabili in larghezza e profondità, 2 pilastri telescopici, pavimento in pannelli di pino multistrato idrofugo e maschiato mm 18 e maschiato su tutti i lati. Consente di ampliare il soppalco fino a 10 mq. Disponibile in bianco o nero.

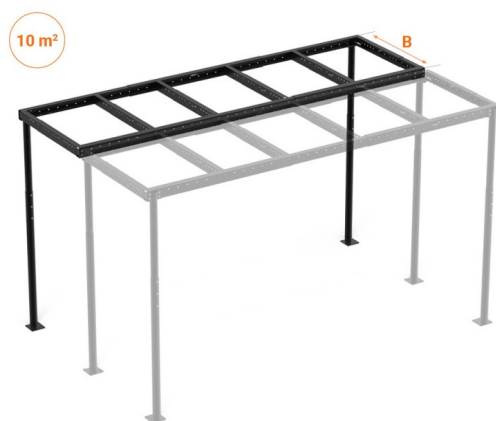
**B Larghezza minima mm 1740 - max mm 2340 (ogni 100 mm)**

Lunghezza minima mm 3150 - max mm 3950 (ogni 100 mm)

(Nell'innesto tra i 2 moduli si perdono 100 mm di lunghezza)

Peso netto 157 Kg. Peso con cassa 189 Kg

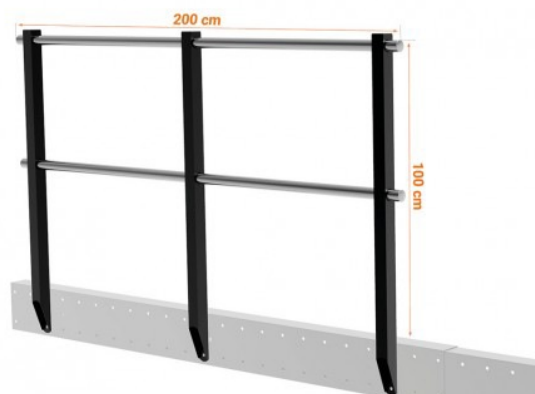
Cod.: SOPTS5NKITB (NERO) – SOPTS5BKITB (BIANCO)



## PARAPETTI A RICHIESTA PER TS5

**Al Kit Struttura Portante è possibile aggiungere uno o più kit parapetto standard da m 2,00:**

- Kit parapetto standard m 2 (in pronta consegna)  
Formato da 3 pilastri in ferro verniciato e 2 traverse orizzontali in alluminio anodizzato.  
I pali possono essere posizionati ad una distanza massima di 1 metro ca. l'uno dall'altro.  
Lunghezza kit m 2,00. Altezza kit m 1,00.  
Peso netto 12 Kg. Peso con imballo 14 Kg.  
Cod.: SOPSNPAPETTOL (NERO) - SOPSBPAPETTOL (BIANCO)



- Kit aggiuntivo parapetto standard m 2 (in pronta consegna)  
Formato da 2 pilastri in ferro verniciato e 2 traverse orizzontali in alluminio anodizzato.  
Consente il prolungamento del parapetto standard di m 2,00. Altezza kit m 1,00.  
Peso netto 8 Kg. Peso con imballo 10 Kg  
Cod.: SOPSNPAPPEST (NERO) - SOPSBPAPPEST (BIANCO)



*N.B. I parapetti sono identici per tutta la CATEGORIA SMALL (TS4 TS5 TS8)*

- Kit connettori a 90° per balastra  
Cod.: SOPUNIONECORRIMANO

*N.B. I kit connettori sono identici per tutti i soppalchi*



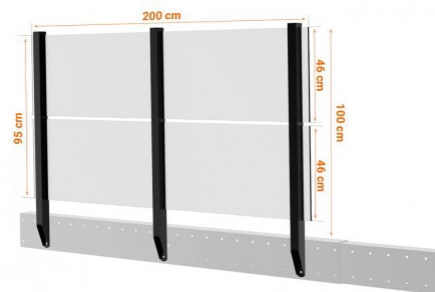
## PARAPETTI SPECIALI A RICHIESTA PER TS5

**Al Kit Struttura Portante è possibile aggiungere 1 o più kit parapetto speciale da m 2:**

- **Kit parapetto per pannelli m 2,00**  
Formato da 3 pilastri in ferro è idoneo ad accogliere pannelli di diversi materiali (NON INCLUSI). Il parapetto con pannelli non è scalabile e per questo indicato per una maggiore protezione (esempio per i bambini). Lo spessore massimo dei pannelli è di 1 cm. I pali possono essere posizionati ad una distanza massima di 1 metro ca. l'uno dall'altro. Lunghezza kit m 2,00. Altezza kit m 1,00. Altezza massima di ogni pannello cm 46. Se si usano pannelli di vetro raccomandiamo il laminato ad alta sicurezza 5+5 mm.

**Peso netto 14 Kg. Peso con imballo 16Kg.**

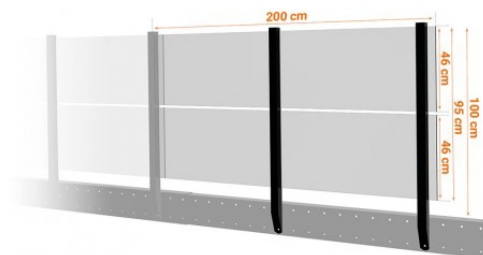
Cod.: SOPSNP/PANNELLI (NERO) - SOPSBP/PANNELLI (BIANCO)



- **Kit aggiuntivo parapetto per pannelli m 2,00**  
Formato da 2 pilastri in ferro consente il prolungamento del parapetto con pannelli.

**Peso netto 11 Kg. Peso con imballo 13 Kg**

Cod.: SOPSNP/PANN/PR (NERO) - SOPSBP/PANN/PR (BIANCO)



- **Kit parapetto a 4 traverse m 2,00**  
Formato da 3 pilastri in ferro e 4 traverse orizzontali in alluminio anodizzato. Lo spazio tra le traverse è inferiore allo standard per una maggiore sicurezza. Particolarmente efficace in casi in cui per mancanza di spazio verticale bisogna tagliare i pilastri ed offrire comunque un'adeguata protezione. I pali possono essere posizionati ad una distanza massima di 1 metro ca. l'uno dall'altro.

**Lunghezza kit m 2,00. Altezza kit m 1,00.**

**Peso netto 14 Kg. Peso con imballo 16 Kg**

Cod.: SOPSNP/4TRAV (NERO) - SOPSBP/4TRAV (BIANCO)

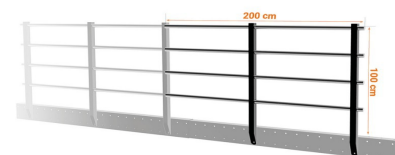


- **Kit aggiuntivo parapetto a 4 traverse m 2,00**  
Formato da 2 pilastri in ferro e 4 traverse orizzontali in Alluminio anodizzato.

**Consente il prolungamento del parapetto a 4 traverse**

**Altezza kit m 1,00. Peso netto 11 Kg. Peso con imballo 13 Kg**

Cod.: SOPSNP/4TRAV/PR (NERO) - SOPSBP/4TRAV/PR (BIANCO)



*N.B. I parapetti sono identici per tutta la CATEGORIA SMALL (TS4 TS5 TS8)*

## KIT DI RINFORZO A RICHIESTA PER TS5

**A seconda di come si intende o può fissare il soppalco alle pareti o al pavimento è necessario irrobustirlo con dei kit di rinforzo Per le varie configurazioni vedi il manuale "Fissaggio del soppalco":**

- Kit di rinforzo standard aggiuntivo (in pronta consegna)

Uno o più kit sono necessari in diverse configurazioni per aumentare la stabilità e il comfort. Composto da 1 traversa diagonale dotata di fascette che consentono di collegare il pilastro di un lato con la trave principale, creando un triangolo indeformabile che dà rigidità a tutta la struttura. Peso netto 6 Kg. Peso con imballo 8 Kg

Cod.: SOPSNRINF (NERO) - SOPSBRINF (BIANCO)



- Kit di rinforzo a Z (in pronta consegna)

2 kit sono necessari in combinazione con il kit di rinforzo standard se il soppalco non appoggia a pareti perimetrali e non è fissato a terra. Composto da 2 barre orizzontali unite da una trasversale.

Sono dotate di fascette che consentono di collegare i pilastri di un lato creando dei triangoli indeformabili che danno rigidità a tutta la struttura. Peso netto 30 Kg. Peso con imballo 32 Kg

Cod.: SOPMNRINF (NERO) - SOPMBRINF (BIANCO)



*N.B. I kit di rinforzo a Z sono identici per tutta la CATEGORIA MEDIUM (TM10 TM15) e SMALL (TS4 TS5 TS8)*

- Staffa di aggancio a parete (in pronta consegna)

È una barra telescopica per fissare il soppalco contro il muro, quando la struttura è separata dal muro. Il posizionamento dipende dalla configurazione e dal luogo in cui è installata la struttura. È necessario stabilizzare il soppalco se non appoggia a pareti e non è fissato a terra.

Telescopica da 30 a 130 cm. Peso netto 4 Kg

Cod.: SOPNAGGPARETE (NERO) - SOPBAGGPARETE (BIANCO)

*N.B. La staffa di aggancio è identica per tutti i soppalchi*



## SCALE A RICHIESTA PER TS5

Al Kit Struttura Portante è possibile aggiungere una scala. A seconda dello spazio, del prezzo, del comfort e dell'estetica è possibile scegliere scale di diverso tipo e design. Possono essere installate su uno qualsiasi dei quattro lati, in parallelo alla struttura con uno sbarco aggiuntivo o perpendicolare al soppalco:

- Kit Scala Verticale (in pronta consegna)

Si tratta della scala standard inserita nel kit TS8

Scala realizzata in legno di faggio di alta qualità verniciato con olio di lino che gli da un aspetto naturale, proteggendo la superficie del legno. L'inclinazione è 80°. E' regolabile in altezza. Quando l'altezza della struttura è uguale o inferiore a 233 centimetri, la scala può essere facilmente adattata tagliandola lungo le tacche segnate sui montanti.

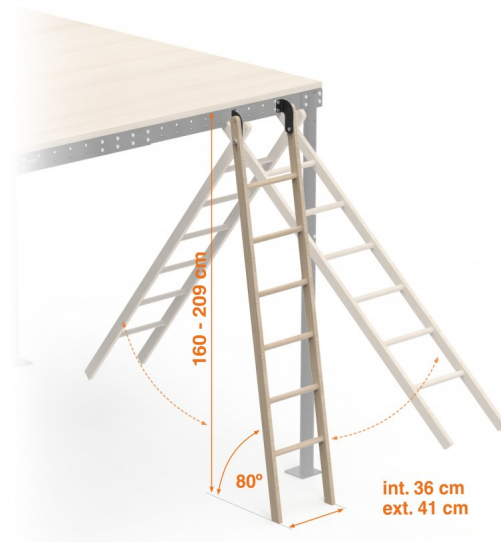
Può essere installata su entrambi i lati della struttura, o addirittura all'interno. Viene fornita completamente assemblata. Il sistema di ancoraggio superiore molto versatile consente di riporre la scala sotto il piano quando non utilizzata.

E' dotata degli ultimi 60 cm senza pioli per sbarcare sul soppalco.

Inclinazione e misure: (vedi disegno). Portata Kg 150.

Peso Kg 7 (peso con imballo Kg 9)

Cod.: SOPSSCALAVERT



- Kit Scala Comoda S 54° - Gradini in legno.

Basculante quando montata all'esterno del soppalco.

N.B. l'altezza è regolabile ogni 121 mm.

Inclinazione e misure: (vedi disegno). Portata Kg 150.

Peso netto Kg 75. Peso con imballo Kg 77

Cod.: SOPNSCALA54 (NERO) - SOPSBSCALA54 (BIANCO)



- Kit scala Giapponese S 62°

Scala in acciaio verniciato con gradini alternati in legno regolabile in altezza.

Basculante quando montata all'esterno del soppalco.

Inclinazione e misure: (vedi disegno).

Portata Kg 150.

Peso netto Kg 73. Peso con imballo Kg 75

Cod.: SOPNSCALAGIAPP (NERO) SOPSBSCALAGIAPP (BIANCO)



- **Kit scala a chiocciola S**

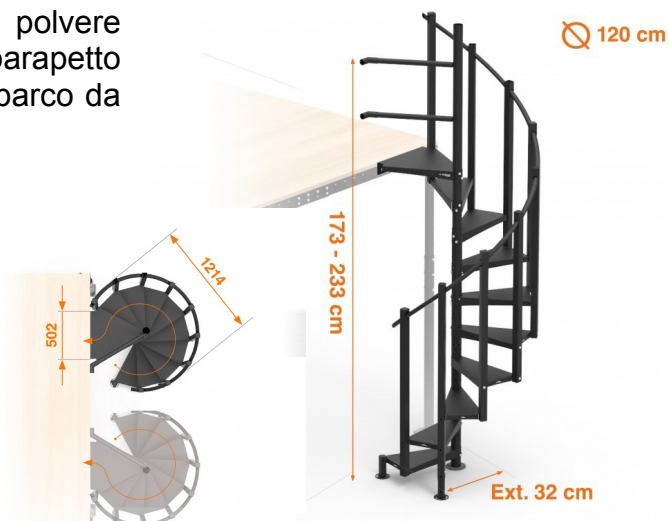
Scala realizzata in acciaio verniciato con polvere epossidica comprende anche il corrimano. Il parapetto superiore si collega al soppalco. E' dotata di sbarco da fissare al soppalco. Misure: (vedi disegno).

Peso netto Kg 102. Peso con imballo Kg 134

Cod.:

SOPNSCALACHIOC (NERO)

SOPSBSCALACHIOC (BIANCO)



- **Kit scala in Legno S 70°**

Scala realizzata in multistrato di prima qualità con finitura naturale. Ha un'inclinazione di 70° e ha un corrimano che facilita l'ascesa e la discesa. Può essere installata in qualsiasi struttura di piccole dimensioni, si adatta facilmente a qualsiasi altezza, tagliando i montanti sulle apposite tacche. Può essere posizionata su uno qualsiasi dei quattro lati del soppalco e può anche essere installata all'interno della struttura.

Peso Kg 23 (peso con imballo Kg 25)

SOPSSCALALEGNO



- **Kit scala Laterale S**

Altezza regolabile da mm 1600 a mm 2330

N.B. l'altezza è regolabile ogni 121 mm

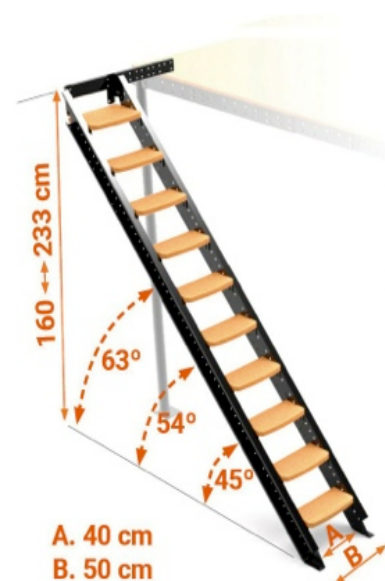
Inclinazione scala regolabile da 45° a 63° senza bisogno di accessori aggiuntivi

Larghezza rampa interna/esterna cm 40/50

Passo gradini cm 28 ca. - Portata Kg 150

Non vi è alcun corrimano per queste scale in quanto sono destinate ad essere installate tra la struttura e il muro. Peso Kg 50 (peso con imballo Kg 52)

Cod.:



(per l'acquisto insieme al soppalco o se il cliente accetta una consegna a ca. 30 giorni il prezzo di imballo non viene richiesto)



- Travi telescopiche di sostegno per scale S montate all'interno (in pronta consegna). Necessarie per montare la scala all'interno del soppalco (non incluse nel kit TS8).  
11 Kg - (con imballo Kg 13).

Cod.:  
SOPSNTRAVSCAINT (NERO) - SOPSBTRAVSCAINT (BIANCO)

*N.B. le scale, i kit sbarco e le travi telescopiche sono identici per tutta la CATEGORIA SMALL (TS4 TS5 TS8)*



## KIT SBARCO TS5

**Se si desidera posizionare la scala all'esterno del perimetro e parallela a un lato del soppalco:**

- Kit sbarco (in pronta consegna)  
Costituito da un pilastro speciale con un supporto per la trave principale. Dall'altro lato, il pianerottolo è collegato al soppalco esistente tramite 2 piccole travi telescopiche. La sua larghezza è regolabile in base alle misure della scala. Il Kit include i pannelli che coprono la sua superficie, a condizione che la larghezza massima sia di 122 cm. Se la larghezza è maggiore, è necessario acquistare un pannello di pavimentazione extra.  
Lunghezza: 85 cm.  
Larghezza: da 103 cm a 183 cm.  
Peso netto 43 Kg. Peso con imballo 45 Kg  
Cod.: SOPSNSBARCO ( (NERO) - SOPSBSBARCO ( (BIANCO)



- Kit sbarco ampliamento  
Consente di aumentare la superficie dello sbarco nella direzione della trave principale, estendendo così la lunghezza da 85 cm a 145 cm. La larghezza è sempre uguale al kit sbarco. Se la lunghezza supera 1200 mm è necessario l'acquisto di un pannello di legno aggiuntivo che il cliente dovrà tagliare a misura.  
Peso netto 42 Kg. Peso con imballo 44 Kg  
Cod.: SOPSNSBARCOAMPL (NERO) - SOPSBSBARCOAMPL (BIANCO)

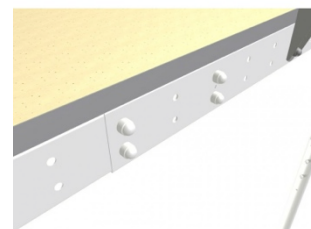


## TAPPI ESTETICI

- Kit 50 tappabuchi  
*Cod.: SOPT15NA12 (NERO) - SOPT15BA12 (BIANCO)*



- Kit 20 tappi copribulloni:  
*Cod.: SOPCONFTAPPI (NERI) - SOPCONFTAPPIB (BIANCHI)*



*N.B. i Tappi, i pannelli in pino, il tubo corrimano sono identici per tutti i soppalchi.*