

SISTEMA MODULARE "SELF SYSTEM"



Self System è il nuovo sistema modulare che consente all'operatore di montare la scala e la gabbia direttamente in cantiere. Gli elementi **non presentano saldature** e sono da assemblare con un' innovativa **Avvitatura Rapida** studiata da Svelt. La scala è compatta, economica da trasportare e rapida da montare in cantiere. **Self System** è un sistema a moduli standard pre-composti facili da gestire anche per i rivenditori.

SCALA VERTICALE IN ALLUMINIO DA FISSARE A PARETE CON O SENZA GABBIA - (PRODOTTA SECONDO IL D.LGS81/2008)

- Costruzione in alluminio nervato ad alta resistenza
- Assenza totale di saldature su scala e su gabbia di protezione.
- Ogni componente viene imbullonato con un sistema di montaggio semplice, rapido ed innovativo
- Tronchi scala larghezza interna mm 510
- Pioli zigrinati mm 27x27 ribordati ai montanti verticali mm 84x27
- Interasse pioli mm 280
- Gabbia di protezione profondità mm 600
- Gabbia a scelta da imbullonare o già imbullonata
- Anelli gabbia in piatto di alluminio mm 50x5
- Montanti verticali gabbia sezione mm 40x20
- Partenza gabbia da mm 1900 a mm 2500 da terra variabile in base alla tipologia d'installazione (N.B.: gli ultimi 1100 mm sono senza pioli per consentire l'uscita dell'operatore).
- Staffe per il fissaggio a parete: staffe standard (inox) oppure staffe telescopiche (alluminio)
- Distanza minima tra piolo e muro con staffe standard mm 200
- Saldature a TIG certificate (supporti/piattaforme/cancellini)
- Libretto istruzioni
- Dichiarazione ed etichetta di conformità alle norme vigenti



elemento terminale

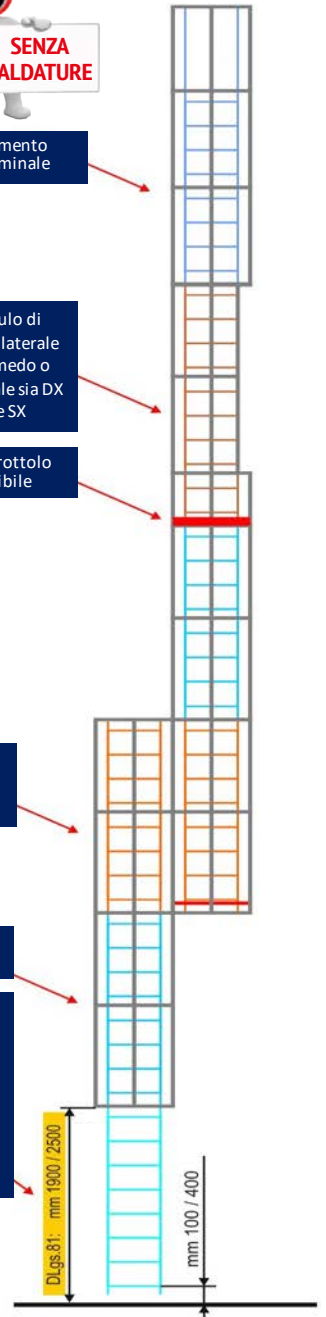
modulo di sbarco laterale intermedio o terminale sia DX che SX

pianerottolo apribile

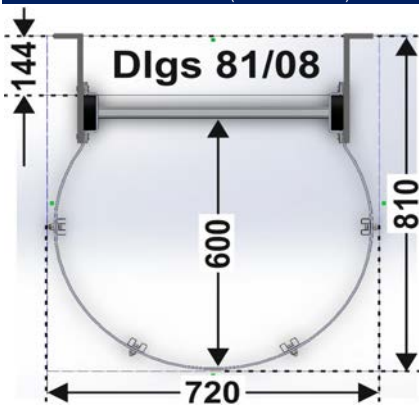
modulo di sdoppiamento sia DX che SX

elemento intermedio

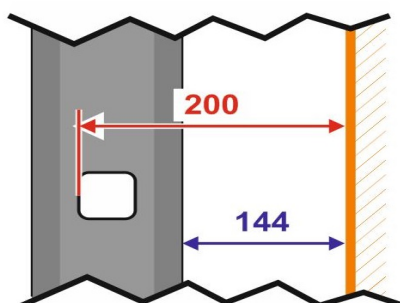
elemento di base luce min. e max ottenibile da terra alla gabbia con le varie configurazioni standard



VISTA IN PIANTA (MISURE IN MM)



VISTA LATERALE (DISTANZE DAL MURO IN MM)



STAFFE E VITERIE IN ACCIAIO



NESSUN ELEMENTO PORTANTE O CONNESSIONE IN MATERIALE PLASTICO

SCALA E GABBIA IN ALLUMINIO



TUTTI I COMPONENTI SONO RICICLABILI

TRASPORTO COMPATTO



GARANZIA 10 ANNI

MARCHI DI QUALITÀ

TESTATA SECONDO EN14122

CONFORME AL D.Lgs. 81/08

PRODOTTO COSTRUITO SECONDO LE VIGENTI NORME EUROPEE PER L'ACCESSO A MACCHINARI

SISTEMA MODULARE "SELF SYSTEM"

COMPONENTI SCALA VERTICALE CON E SENZA GABBIA

SCALA
SEMPLICE



SCALA
ASPORTABILE



SCALA AD
ELEMENTO UNICO



INTERMEDIO
SENZA
GABBIA



INTERMEDIO
CON
GABBIA



BASE scala semplice

Articolo	gr.	altezza mm
SGEB07	7	1807
SGEB08	8	2087

BASE/TERMINALE scala ad elemento unico

Articolo	gr.	altezza mm	gabbia smontata	gabbia montata
SGEBT10	10	2520		

INTERMEDIO scala con gabbia

Articolo	gr.	altezza mm	gabbia smontata	gabbia montata
SGEI04	4	1120		
SGEI06	6	1680		
SGEI08	8	2240		
SGEI10	10	2800		
SGEI12	12	3360		
SGEI14	14	3920		
SGEI16	16	4480		

BASE scala asportabile

Articolo	gr.	altezza mm
SGEBA08	8	1807

MODULO DI
SDOPPIAMENTO



TERMINALE
SENZA
GABBIA



TERMINALE
CON
GABBIA



INTERMEDIO scala semplice

Articolo	gr.	altezza mm	-	-
SVEI04	4	1120	-	-
SVEI06	6	1680	-	-
SVEI08	8	2240	-	-
SVEI10	10	2800	-	-
SVEI12	12	3360	-	-
SVEI14	14	3920	-	-
SVEI16	16	4480	-	-

GABBIETTA
AGGIUNTIVA



MODULO DI SDOPPIAMENTO

Articolo	gr.	altezza mm	gabbia smontata	gabbia montata
SGMSDOP	8	2240		

MODULO CON
SBARCO
LATERALE



TERMINALE scala con gabbia

Articolo	gr.	altezza mm	gabbia smontata	gabbia montata
SGET04	4	993		
SGET06	6	1553		
SGET08	8	2113		
SGET10	10	2673		
SGET12	12	3233		

TERMINALE scala semplice

Articolo	gr.	altezza mm
SVET04	4	993
SVET05	5	1273
SVET06	6	1553
SVET07	7	1833
SVET08	8	2113
SVET09	9	2393
SVET10	10	2673
SVET11	11	2953
SVET12	12	3233

GABBIETTA per partenza di base

Articolo	tipo scala	gabbia smontata	gabbia montata
SGABFISS	per scala fissa		
SGABASP	per scala asportabile		

SBARCO LATERALE - terminale e/o intermedio

Articolo	tipo scala	gabbia smontata	gabbia montata
SGMSLTE	terminale		
SGMSLIN	intermedio		

LISTINO SISTEMA MODULARE "SELF SYSTEM"

STAFFE E SUPPORTI

STAFFA STANDARD



STAFFA STANDARD inox

Articolo	misura mm
SGSTAF200	200

STAFFA TELESCOPICA



STAFFA TELESCOPICA

Articolo	misura in mm da/a	
SGSTAFTELE230	200	300
SGSTAFTELE345	300	450
SGSTAFTELE457	450	700
SGSTAFTELE712	700	1200

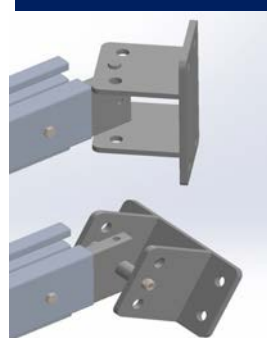
STAFFA ADATTABILE



STAFFA ADATTABILE X BASE

Articolo	misura mm
SGSTAFADAT	500

SGSUPPLPSN



SGSUPPLPL



SGSTAFPILA



PIASTRE SPECIALI - (suppl. rispetto alla telescopica)

Articolo	TIPO
SGSUPPLPSN	SNODATA
SGSUPPLPL	AGGANCIO "L"
SGSTAFPILA	DOPPIA X PILASTRI

ELEMENTI AGGIUNTIVI



ELEMENTI AGGIUNTIVI

Articolo	misura mm
DISTANZIALI X CAPPOTTI	D20x5
CONTROPIASTRA	100X100
CONTROPIASTRA	100X140

PIATTAFORMA DI SCAVALCAMENTO ed ELEMENTI PER LO SBARCO

PIATTAFORMA DI SCAVALCAMENTO



SCALETTA
DI DISCESA

PIATTAFORMA DI SCAVALCAMENTO con 2 staffe

Articolo	lunghezza mm	altezza muretto mm
SGPS0700	700	300
SGPS0900	900	500
SGPS1100	1100	700
SGPS1600	1600	1200
SGPS2100	2100	1700

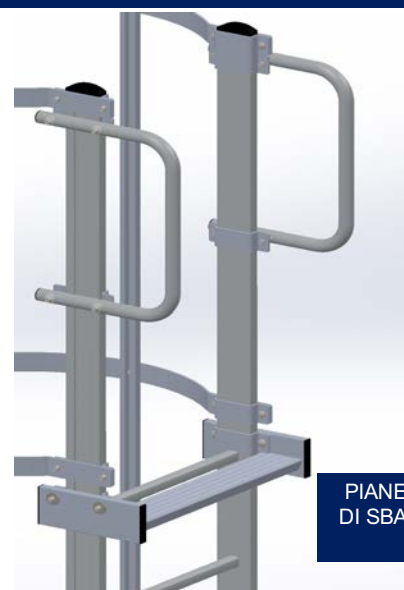
SCALETTA DI DISCESA con 2 staffe da 580 mm in poi

Articolo	altezza da mm	altezza fino a mm
SVET011	0	320
SVET021	300	600
SVET031	580	880
SVET041	860	1160
SVET051	1140	1420
SVET061	1400	1720

MANIGLIONI DI SBARCO

Articolo	
SGMANIGLCOMP	MANIGLIONE (cad.)

MANIGLIONI DI SBARCO



PIANETTO
DI SBARCO

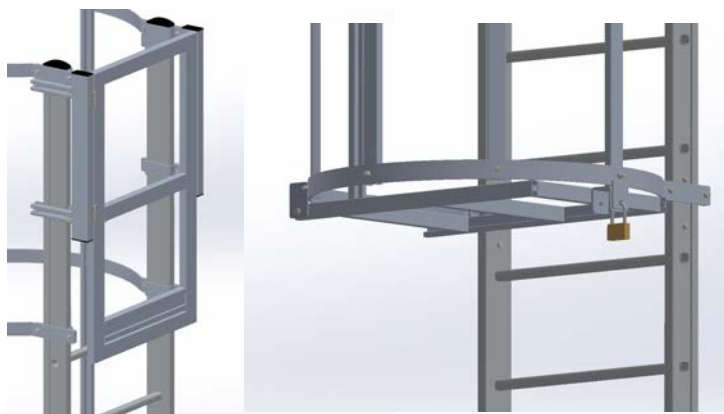
PIANETTO DI SBARCO

Articolo	lunghezza mm
SGPSB100	100
SGPSB200	200

LISTINO SISTEMA MODULARE "SELF SYSTEM"

CANCELLINI / PORTELLO / PIANEROTTOLI ed ELEMENTI VARI

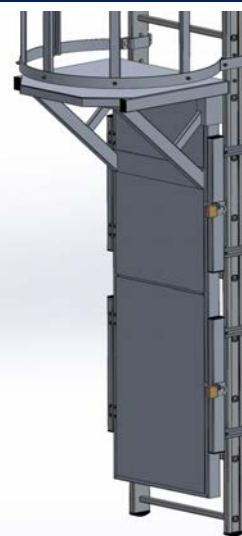
CANCELLI



CANCELLETTI

Articolo	Tipo	
SGCANCANT	ANTINTRUSIONE	
SGCANC SB	DI SBARCO	

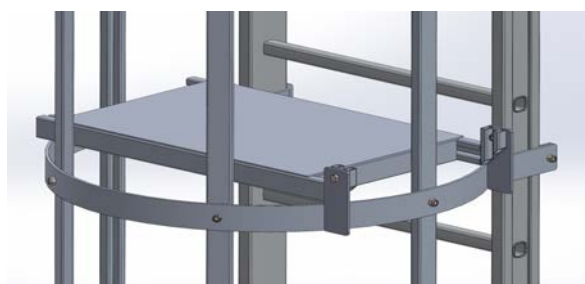
PORTELLO



PORTELLO

Articolo	Tipo	
SGPORTELL	SOLO ANTA	
SGPORTCOMP	ANTA CON CAPPELLO	

PIANEROTTOLO APRIBILE



PIANEROTTOLO APRIBILE

Articolo		
SGPIANER		

PIATTAFORMA DI ISPEZIONE



PIATTAFORMA DI ISPEZIONE

A PREVENTIVO IN BASE ALLE MISURE

SCALETTA PER TOMBINI



SCALETTA ESTRAIBILE PER TOMBINI

Articolo		
SGSCALTOMB		

MANIGLIA TELESCOPICA DI SBARCO



MANIGLIA TELESCOPICA DI SBARCO

Articolo		
SGMANTELES		

SISTEMA MODULARE "SELF SYSTEM"

IN BASE ALLE QUOTE DI SBARCO - CON MODULO DI SDOPPIAMENTO DAI 10 m IN POI

Altezze di sbarco regolabili (in mm)		codici articolo degli elementi						n° staffe standard
min.	max.	BASE	INTERMEDI		MODULO SDOPPIAMENTO	TERMINALE		
2620	2920	SGEBT10					4	
3900	3200	SGEB07				SGET04	6	
3180	3480	SGEB08				SGET04	6	
3460	3760	SGEB07				SGET06	8	
3760	4040	SGEB08				SGET06	8	
4020	4320	SGEB07				SGET08	8	
4320	4600	SGEB08				SGET08	8	
4580	4880	SGEB07				SGET10	8	
4880	5160	SGEB08				SGET10	8	
5140	5440	SGEB07				SGET12	8	
5440	5720	SGEB08				SGET12	8	
5700	6000	SGEB07	SGEI08			SGET06	12	
6000	6280	SGEB08	SGEI08			SGET06	12	
6260	6560	SGEB07	SGEI10			SGET06	12	
6560	6840	SGEB08	SGEI10			SGET06	12	
6820	7120	SGEB07	SGEI10			SGET08	12	
7120	7400	SGEB08	SGEI10			SGET08	12	
7380	7680	SGEB07	SGEI12			SGET08	12	
7680	7960	SGEB08	SGEI12			SGET08	12	
7940	8240	SGEB07	SGEI12			SGET10	12	
8240	8520	SGEB08	SGEI12			SGET10	12	
8500	8800	SGEB07	SGEI14			SGET10	12	
8800	9080	SGEB08	SGEI14			SGET10	12	
9060	9360	SGEB07	SGEI14			SGET12	12	
9360	9640	SGEB08	SGEI14			SGET12	12	
9620	9920	SGEB07	SGEI16			SGET12	12	
9920	10000	SGEB08	SGEI16			SGET12	12	
10001	10200	SGEB08	SGEI08		SGMSDOP	SGET12	18	
10180	10480	SGEB07	SGEI10		SGMSDOP	SGET12	18	
10480	10760	SGEB08	SGEI10		SGMSDOP	SGET12	18	
10740	11040	SGEB07	SGEI12		SGMSDOP	SGET12	18	
11040	11320	SGEB08	SGEI12		SGMSDOP	SGET12	18	
11300	11600	SGEB07	SGEI14		SGMSDOP	SGET12	18	
11600	11880	SGEB08	SGEI10		SGMSDOP x 2	SGET08	24	
11860	12160	SGEB07	SGEI12		SGMSDOP x 2	SGET08	24	
12160	12440	SGEB08	SGEI12		SGMSDOP x 2	SGET08	24	
12420	12720	SGEB07	SGEI12		SGMSDOP x 2	SGET10	24	
12720	13000	SGEB08	SGEI12		SGMSDOP x 2	SGET10	24	
12980	13280	SGEB07	SGEI08	SGEI10	SGMSDOP x 2	SGET06	28	
13280	13560	SGEB08	SGEI08	SGEI10	SGMSDOP x 2	SGET06	28	
13540	13840	SGEB07	SGEI10	x 2	SGMSDOP x 2	SGET06	28	
13840	14120	SGEB08	SGEI10	x 2	SGMSDOP x 2	SGET06	28	
14100	14400	SGEB07	SGEI08	SGEI12	SGMSDOP x 2	SGET08	28	
14400	14680	SGEB08	SGEI08	SGEI12	SGMSDOP x 2	SGET08	28	
14660	14960	SGEB07	SGEI10	SGEI12	SGMSDOP x 2	SGET08	28	
14960	15240	SGEB08	SGEI10	SGEI12	SGMSDOP x 2	SGET08	28	
15220	15520	SGEB07		SGEI12	x 2	SGMSDOP x 2	SGET08	28
15520	15800	SGEB08		SGEI12	x 2	SGMSDOP x 2	SGET08	28
15780	16080	SGEB07		SGEI12	x 2	SGMSDOP x 2	SGET10	28
16080	16360	SGEB08		SGEI12	x 2	SGMSDOP x 2	SGET10	28
16340	16640	SGEB07		SGEI12	x 2	SGMSDOP x 2	SGET12	28
16640	16920	SGEB08		SGEI12	x 2	SGMSDOP x 2	SGET12	28
16900	17200	SGEB07	SGEI08	SGEI12	x 2	SGMSDOP x 2	SGET06	32
17200	17480	SGEB08	SGEI08	SGEI12	x 2	SGMSDOP x 2	SGET06	32
17460	17760	SGEB07	SGEI08	SGEI12	SGEI14	SGMSDOP x 2	SGET06	32
17760	18040	SGEB08	SGEI08	x 3		SGMSDOP x 3	SGET08	38
18020	18320	SGEB07	SGEI08	x 3		SGMSDOP x 3	SGET10	38
18320	18600	SGEB08	SGEI08	x 3		SGMSDOP x 3	SGET10	38
18580	18880	SGEB07	SGEI08	x 2	SGEI10	SGMSDOP x 3	SGET10	38
18880	19160	SGEB08	SGEI08	x 2	SGEI10	SGMSDOP x 3	SGET10	38

SISTEMA MODULARE "SELF SYSTEM"

IN BASE ALLE QUOTE DI SBARCO - CON PIANEROTTOLI APRIBILI DAI 10 m IN POI

Altezze di sbarco regolabili (in mm)		codici articolo degli elementi						n° staffe standard	
min.	max.	BASE	INTERMEDI		PIANEROTTOLO APRIBILE	TERMINALE			
2620	2920	SGEBT10					4		
3900	3200	SGEB07				SGET04	6		
3180	3480	SGEB08				SGET04	6		
3460	3760	SGEB07				SGET06	8		
3760	4040	SGEB08				SGET06	8		
4020	4320	SGEB07				SGET08	8		
4320	4600	SGEB08				SGET08	8		
4580	4880	SGEB07				SGET10	8		
4880	5160	SGEB08				SGET10	8		
5140	5440	SGEB07				SGET12	8		
5440	5720	SGEB08				SGET12	8		
5700	6000	SGEB07	SGEI08			SGET06	12		
6000	6280	SGEB08	SGEI08			SGET06	12		
6260	6560	SGEB07	SGEI10			SGET06	12		
6560	6840	SGEB08	SGEI10			SGET06	12		
6820	7120	SGEB07	SGEI10			SGET08	12		
7120	7400	SGEB08	SGEI10			SGET08	12		
7380	7680	SGEB07	SGEI12			SGET08	12		
7680	7960	SGEB08	SGEI12			SGET08	12		
7940	8240	SGEB07	SGEI12			SGET10	12		
8240	8520	SGEB08	SGEI12			SGET10	12		
8500	8800	SGEB07	SGEI14			SGET10	12		
8800	9080	SGEB08	SGEI14			SGET10	12		
9060	9360	SGEB07	SGEI14			SGET12	12		
9360	9640	SGEB08	SGEI14			SGET12	12		
9620	9920	SGEB07	SGEI16			SGET12	12		
9920	10000	SGEB08	SGEI16			SGET12	12		
10001	10200	SGEB08	SGEI16		SGPIANER	SGET12	12		
10180	10480	SGEB07	SGEI10	x 2	SGPIANER	SGET10	16		
10480	10760	SGEB08	SGEI10	x 2	SGPIANER	SGET10	16		
10740	11040	SGEB07	SGEI10	SGEI12	SGPIANER	SGET10	16		
11040	11320	SGEB08	SGEI10	SGEI12	SGPIANER	SGET10	16		
11300	11600	SGEB07	SGEI12	x 2	SGPIANER	SGET10	16		
11600	11880	SGEB08	SGEI12	x 2	SGPIANER	SGET10	16		
11860	12160	SGEB07	SGEI14	SGEI12	SGPIANER	x 2	SGET10	16	
12160	12440	SGEB08	SGEI14	SGEI12	SGPIANER	x 2	SGET10	16	
12420	12720	SGEB07	SGEI14	x 2	SGPIANER	x 2	SGET10	16	
12720	13000	SGEB08	SGEI14	x 2	SGPIANER	x 2	SGET10	16	
12980	13280	SGEB07	SGEI14	x 2	SGPIANER	x 2	SGET12	16	
13280	13560	SGEB08	SGEI14	x 2	SGPIANER	x 2	SGET12	16	
13540	13840	SGEB07	SGEI16	SGEI14	SGPIANER	x 2	SGET12	16	
13840	14120	SGEB08	SGEI16	SGEI14	SGPIANER	x 2	SGET12	16	
14100	14400	SGEB07	SGEI16	x 2	SGPIANER	x 2	SGET12	16	
14400	14680	SGEB08	SGEI16	x 2	SGPIANER	x 2	SGET12	16	
14660	14960	SGEB07	SGEI12	x 3	SGPIANER	x 2	SGET10	20	
14960	15240	SGEB08	SGEI12	x 3	SGPIANER	x 2	SGET10	20	
15220	15520	SGEB07	SGEI14	SGEI12	x 2	SGPIANER	x 2	SGET10	20
15520	15800	SGEB08	SGEI14	SGEI12	x 2	SGPIANER	x 2	SGET10	20
15780	16080	SGEB07	SGEI14	x 2	SGEI12	SGPIANER	x 2	SGET10	20
16080	16360	SGEB08	SGEI14	x 2	SGEI12	SGPIANER	x 2	SGET10	20
16340	16640	SGEB07	SGEI14	x 3	SGPIANER	x 2	SGET10	20	
16640	16920	SGEB08	SGEI14	x 3	SGPIANER	x 2	SGET10	20	
16900	17200	SGEB07	SGEI14	x 3	SGPIANER	x 2	SGET12	20	
17200	17480	SGEB08	SGEI14	x 3	SGPIANER	x 2	SGET12	20	
17460	17760	SGEB07	SGEI16	SGEI14	x 2	SGPIANER	x 2	SGET12	20
17760	18040	SGEB08	SGEI16	SGEI14	x 2	SGPIANER	x 2	SGET12	20
18020	18320	SGEB07	SGEI16	x 2	SGEI14	SGPIANER	x 3	SGET12	20
18320	18600	SGEB08	SGEI16	x 2	SGEI14	SGPIANER	x 3	SGET12	20
18580	18880	SGEB07	SGEI16	x 3	SGPIANER	x 3	SGET12	20	
18880	19160	SGEB08	SGEI16	x 3	SGPIANER	x 3	SGET12	20	