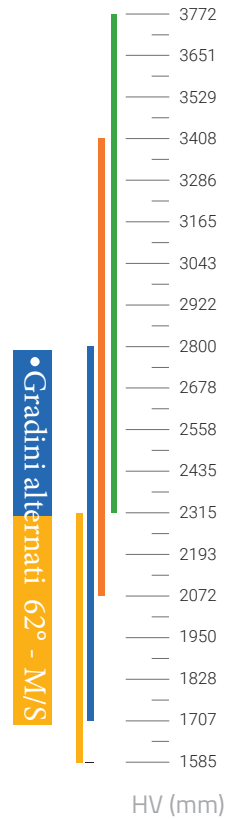
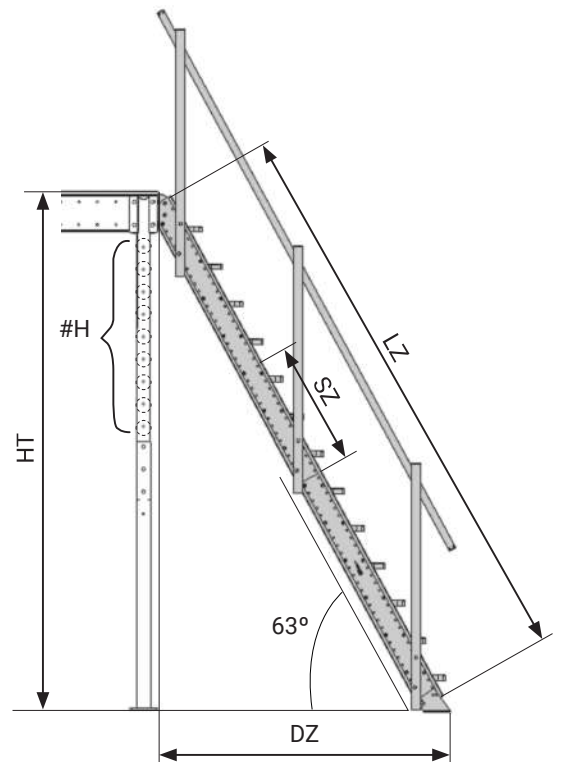


# Scala Gradini Alternati S 62°

Ref. 30401 (Altezza HT: Da 1725 mm a 2333 mm)



#H	HT (mm)	A = 62°				
		#NL	#NR	LZ (mm)	SZ (mm)	DZ (mm)
0	1725	4	4	1840	1521	1005
1	1846	5	4	1979	1382	1071
2	1968	5	4	2117	1244	1137
3	2090	5	5	2255	1106	1203
4	2211	5	5	2393	968	1269
5	2333	6	5	2532	829	1335
6	2454	6	6	2670	691	1401
7	2576	6	6	2808	553	1467
8	2697	7	6	2946	415	1533
9	2819	7	6	3085	276	1599



#H: Posizione in altezza del soppalco. HT: Altezza del pavimento del soppalco (mm). HV: Altezza fino alle travi, senza contare il pavimento in legno (mm). #P: Numero di gradini della scala. #A: Número di rinforzi della scala. DZ (mm): In gombro della scala a terra. LZ (mm): Lunghezza dei montanti. SZ (mm): Distanza di sovrapposizione dei montanti. RZ (mm): Lunghezza a cui accorciare i montanti della scala LZ (mm): Portata (kg/m2).

# Scala Gradini Alternati M 62°

Ref. 31102 (Altezza HT: Da 1725 mm a 2818 mm HT)

