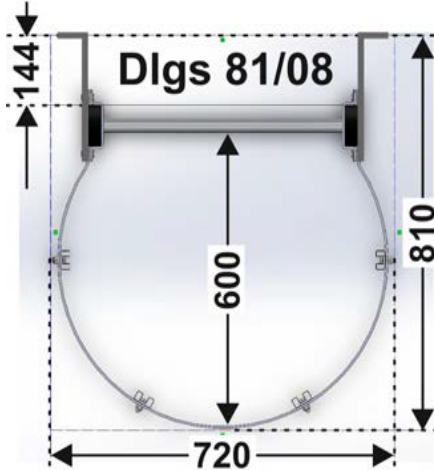


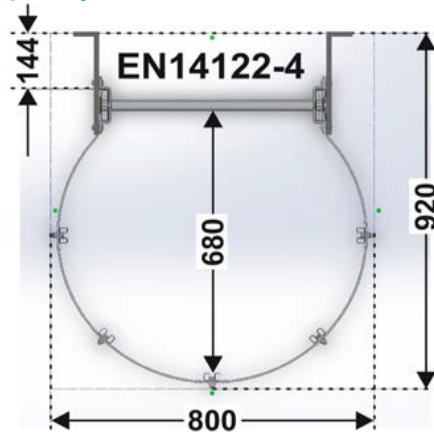
## DIFFERENZE TRA NORMA ITALIANA E NORMA EUROPEA:

### NORMA ITALIANA D.LGS81/2008 (vedi pianta con dimensioni in mm)



- Utilizzabile solo su edifici
- Partenza della gabbia da terra non inferiore a m 1,90 e non superiore a m 2,50
- Oltre i 10 m di altezza è possibile scegliere tra 2 sistemi per il “riposo” durante la salita:
  1. Pianerottolo fisso con modulo di sdoppiamento
  2. Pianerottolo apribile

### NORMA EUROPEA CERTIFICATA EN14122-4 (vedi pianta con dimensioni in mm)



- Utilizzabile solo su macchinari a marchio CE
- Partenza della gabbia da terra non inferiore a m 2,20 e non superiore a m 3,00
- Oltre i 10 m di altezza è possibile utilizzare solo un sistema per il “riposo” durante la salita:
  1. Pianerottolo fisso con modulo di sdoppiamento