



TRABATTELLI E SCALE DI QUALITA'

BAGNATICA (BG) - via delle Groane, 13 - tel. 035/681104 - fax 035/681034

SCHEDA TECNICA SOPPALCO TXL32

TXL32 – PORTATA MAX KG 14.651 Soppalco regolabile da mq 10 a mq 30

Costituito da travi portanti e pilastri telescopici in acciaio strutturale S275. Può essere dotato di parapetti e corrimani in alluminio anodizzato comodi per essere tagliati a misura. Un soppalco che si adatta agli ambienti in cui deve essere installato. Nel caso di trasloco il soppalco può essere smontato e rimontato nel nuovo ambiente al quale si adatterà. Travi e pilastri sono stati tagliati e forati con processo laser per una totale assenza di bave e spigoli vivi.

Verniciatura epossidica di altissima qualità e durata.

Perfetto per negozio, magazzino, azienda, deposito.

Montaggio a cura del cliente: (2 persone ca. 12 ore). Consigliamo un totale di 3 persone per un più comodo assemblaggio delle parti più voluminose e pesanti.

Confezione: imballo su pallet senza cassa in plastica termoretraibile.

n. 2 colli (dimensioni cad.):

- Lunghezza 3050 mm
- Larghezza 1205 mm
- Altezza 710 mm

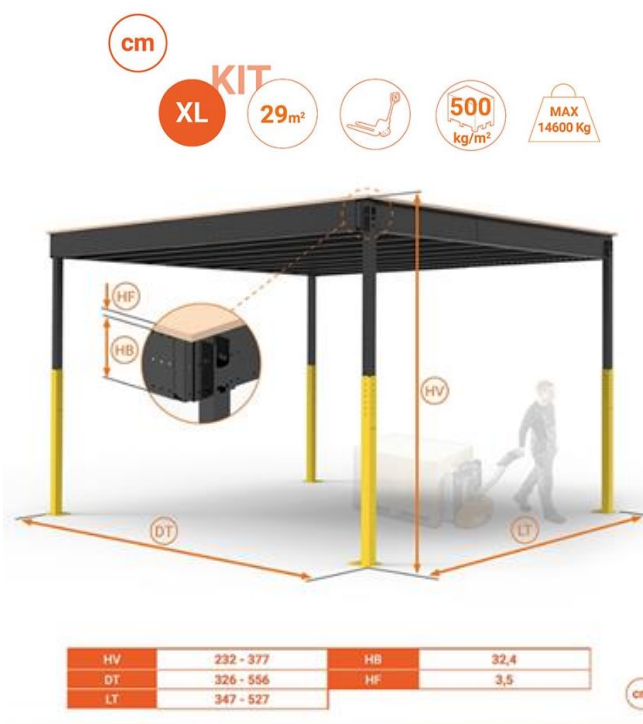
n. 1 collo

- Lunghezza 2450 mm
- Larghezza 990 mm
- Altezza 735 mm

Peso totale confezione + soppalco: Kg 2030

Peso totale soppalco: Kg 1960

Il manuale d'istruzioni incluso nella confezione (consulenza telefonica gratuita per il montaggio)



TXL32 – Kit Struttura Portante SOPTXL32N23000. Tutti i componenti visibili nel disegno si trovano nella confezione. Scala e parapetti possono essere scelti ed aggiunti a piacere

NORMATIVE

Prima dell'installazione richiedere all'uff. tecnico del proprio comune la normativa locale in termini di licenze ed oneri.
Il soppalco non è costruito con legno ignifugo.

Per il montaggio esterno scaricare le avvertenze di manutenzione e protezione dei materiali

Il soppalco non è certificato secondo il D.M. 16 gennaio 1996 Norme tecniche per le costruzioni in zone sismiche

Il soppalco non è omologato per l'accesso del pubblico in locali pubblici (bar, ristoranti, ecc.)

Tutti i nostri soppalchi sono garantiti 10 anni per difetti di produzione.

Per l'uso esterno è necessario seguire le indicazioni di manutenzione ordinaria riportate nel manuale e nel sito.

I nostri soppalchi sono conformi al D.Lgs.206/2005 (codice del consumo).

DOTAZIONI STANDARD NELLA CONFEZIONE TXL32

- Travi telescopiche in acciaio regolabili ogni 10 cm – Profilo a C mm 325 (spessore mm 2)
- Pilastrini telescopici in acciaio regolabili ogni 6 cm con profilo quadrato (spessore mm 2) – appoggio a terra mm 250x250
- Altezza minima pavimento m 2,35
- Altezza max pavimento m 3,81
- Portate: inversamente proporzionali alla metratura del soppalco.
Portata max totale kg 14651
Area max: portata kg 500/mq – Area minima portata kg 1200/mq
- Pavimento in pannelli di legno strutturale P4 idrofugo e maschiato su tutti i lati, spessore di 324 mm
- Misure massime soppalco cm 556 x cm 527
- Misure minime soppalco cm 326 x cm 357
- Viteria di alta qualità 8.8
- Colore standard Nero
- Collaudato

Possiamo anche fornire il soppalco completo di scala comoda e 1 corrimano da 2 metri (vedi figura a pagina 2). Nella figura si evincono anche i colori standard del soppalco completo.



TXL32 – Kit Soppalco Completo SOPTXL32N13000. Tutti i componenti visibili nel disegno si trovano nella confezione.

ALTEZZE RAGGIUNGIBILI

L'aumento di portata è consentito dal nuovo profilo maggiorato delle travi principali ed anche dal fatto che queste sono state rinforzate con l'accoppiamento di più travi (vedi foto 1)

Per questo è stata creata una staffa a C (vedi esempio palo balaustra foto 2) che consente di montare gli accessori (balaustra o scala) sulla trave principale che presenta uno spessore che va superato.

Tale accessorio non è necessario invece per il montaggio sulle travi secondarie (vedi foto 3)

Peso netto 1 Kg.
Cod.: SOPTXL35ADATTATORE

TB-2

#H	HT	HV	HL
	(mm)	(mm)	(mm)
0	2350	2315	1991
1	2410	2375	2051
2	2471	2436	2112
3	2532	2497	2173
4	2593	2558	2234
5	2653	2618	2294
6	2714	2679	2355
7	2775	2740	2416
8	2836	2801	2477
9	2896	2861	2537
10	2957	2922	2598
11	3018	2983	2659
12	3079	3044	2720
13	3139	3104	2780
14	3200	3165	2841
15	3261	3226	2902
16	3322	3287	2963
17	3382	3347	3023
18	3443	3408	3084
19	3504	3469	3145
20	3565	3530	3206
21	3625	3590	3266
22	3686	3651	3327
23	3746	3711	3387
24	3807	3772	3448

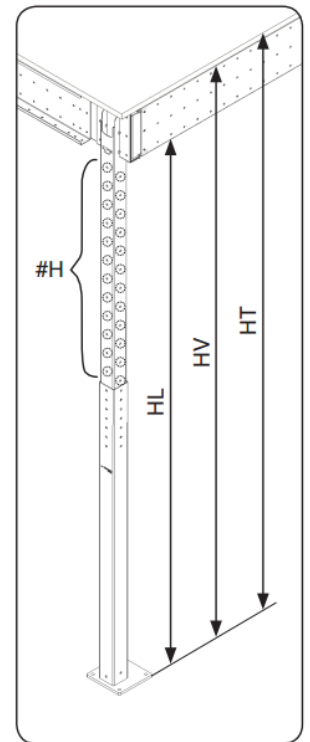


FOTO 1

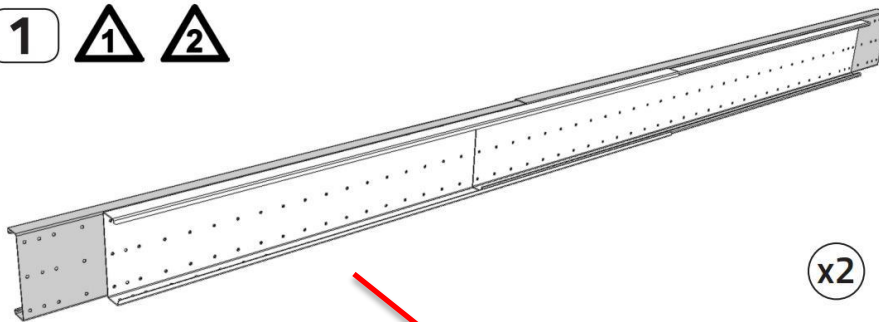


FOTO 3

FOTO 2



x2

KIT AMPLIAMENTO A RICHIESTA PER TXL32

Al Kit Struttura Portante è possibile aggiungere uno o più kit di ampliamento:

- TXL32 Kit aggiuntivo di ampliamento A
Permette di ampliare la struttura in direzione delle travi principali . Composto da travi da 32,5 cm telescopiche e regolabili in larghezza e profondità, 2 pilastri telescopici, pavimento in pannelli di legno strutturale P4 idrofugo e maschiato su tutti i lati, spessore di 35 mm. Consente di ampliare il soppalco fino a 60 mq. Disponibile in nero. Lunghezza min. e max del soppalco con ampliamento A:

da cm 857 a cm 1137 (ogni 10 cm)

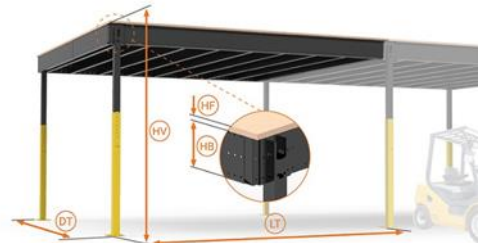
Larghezza da cm 326 a cm 556

(ogni 10 cm)

Nota: per ogni innesto si perdono 100 mm

Peso netto 1638 Kg. Peso con cassa 1681 Kg

Cod.: SOPTXL35NKITA (NERO)



HV	232 - 377	HB	32,4
DT	326 - 556	HF	3,5
LT	320 - 500		

cm

- TXL32 Kit aggiuntivo di ampliamento B
Permette di ampliare la struttura in direzione delle travi principali . Composto da travi da 32,5 cm telescopiche e regolabili in larghezza e profondità, 2 pilastri telescopici, pavimento in pannelli di legno strutturale P4 idrofugo e maschiato su tutti i lati, spessore di 35 mm. Consente di ampliare il soppalco fino a 60 mq. Disponibile in nero. Lunghezza min. e max del soppalco con ampliamento A:

da cm 714 a cm 1140 (ogni 10 cm)

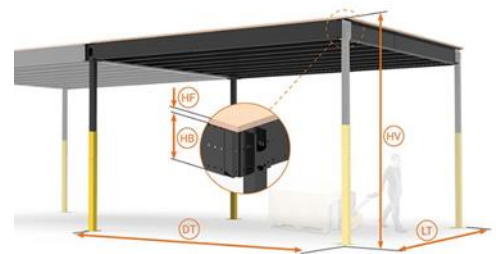
Larghezza da cm 357 a cm 527

(ogni 10 cm)

Nota: per ogni innesto si perdono 100 mm

Peso netto 1618 Kg. Peso con cassa 1638 Kg

Cod.: SOPTXL35NKITB (NERO)



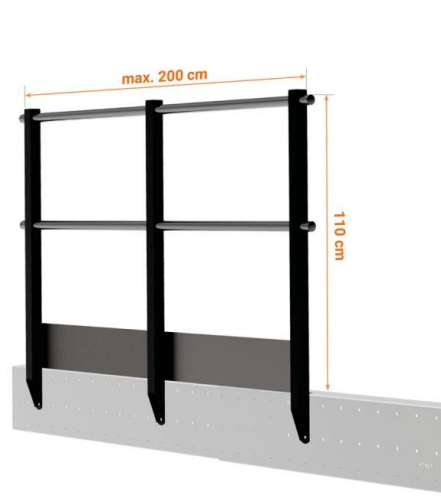
HV	232 - 377	HB	32,4
DT	328 - 558	HF	3,5
LT	347 - 527		

cm

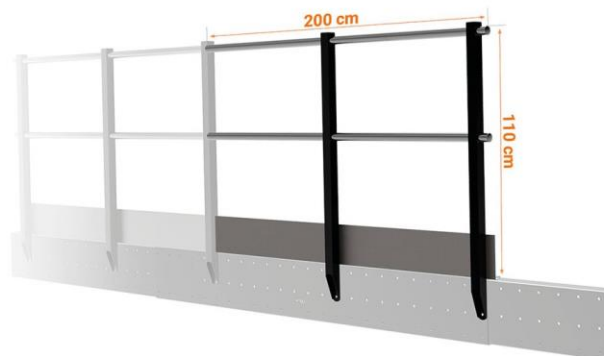
PARAPETTI A RICHIESTA PER TXL32

Al Kit Struttura Portante è possibile aggiungere uno o più kit parapetto da m 2,00:

- Kit parapetto XL m 2 Formato da 3 pilastri in ferro verniciato e 2 traverse orizzontali e 1 fermapiedi in alluminio anodizzato. I pali possono essere posizionati ad una distanza massima di 1 metro ca. l'uno dall'altro.
-
- Colore pilastri: nero o bianco
- Lunghezza kit m 2,00.
- Altezza kit m 1,10.
- Peso netto 23 Kg.
- Peso con 25 Kg.
- Cod.: SOPXLNPARAPETTO (NERO) - SOPXLBPARAPETTO (BIANCO)



- Kit aggiuntivo parapetto XL
Formato da 2 pilastri in ferro verniciato e 2 traverse orizzontali in alluminio anodizzato.
Consente il prolungamento del parapetto standard di m 2,00. Altezza kit m 1,10. Peso netto 19 Kg. Peso con imballo 21 Kg
Colore pilastri: nero o bianco
Cod.: SOPXLNPARAPEST (NERO) - SOPXLBPARAPEST (BIANCO)



N.B. I parapetti possono essere montati anche sui soppalchi di categoria L ed M

- Kit connettori a 90° per balastra
Cod.: SOPUNIONECORRIMANO

N.B. I kit connettori sono identici per tutti i soppalchi acquistati separatamente.



KIT DI RINFORZO E FISSAGGIO TXL32

A seconda di come si intende o può fissare il soppalco alle pareti o al pavimento è necessario irrobustirlo con dei kit di rinforzo. Per le varie configurazioni vedi il manuale "Fissaggio del soppalco":

- Kit di rinforzo standard.

Uno o più kit sono necessari in diverse configurazioni per aumentare la stabilità e il comfort. Composto da 1 traversa diagonale dotata di fascette

che consentono di collegare il pilastro di un lato con la trave principale, creando un triangolo indeformabile che dà rigidità a tutta la struttura. Peso netto 8 Kg. Peso con imballo 10 Kg

Cod.: SOPXLRINF (NERO)



- Il kit Rinforzo XL è necessario se si intende posizionare il soppalco in totale assenza di pareti a cui appoggiarlo.

È costituito da una barra inclinata posizionata su un pilastro del Soppalco XL. Assicura la stabilità laterale in un determinato lato e direzione.

Consiste di una barra estensibile telescopica che è unita alla colonna nella sua parte superiore. La barra è fissata al pavimento ad una distanza di 1,3 metri dalla piastra di base della colonna annullando, in questo modo, il movimento del soppalco nel lato in cui è installato. A seconda della configurazione del soppalco, potrebbero essere necessari diversi kit di rinforzo o altri sistemi per garantirne la stabilità. Il fissaggio del soppalco dipende dalla sua configurazione e dal luogo in cui è assemblato. È necessario stabilizzare il soppalco come mostrato nella "guida di fissaggio" utilizzando alcuni dei kit di stabilità disponibili.



Peso netto 7 Kg. Peso con imballo 9 Kg

Colore Bianco o Nero

Cod.: SOPXLRINF (NERO) - Cod.: SOPXLRINF (BIANCO)

- Staffa di aggancio a parete (in pronta consegna)

È una barra telescopica per fissare il soppalco contro il muro, quando la struttura è separata dal muro. Il posizionamento dipende dalla configurazione e dal luogo in cui è installata la struttura. È necessario stabilizzare il soppalco se non appoggia a pareti e non è fissato a terra.

Telescopica da 30 a 130 cm. Peso netto 4 Kg

Colore: bianco o nero

Cod.: SOPNAGGPARETE (NERO) – SOPBAGGPARETE (BIANCO)



N.B. La staffa di aggancio è identica per tutti i soppalchi

KIT SCALA TXL32

Può essere installata su uno qualsiasi dei quattro lati, in parallelo alla struttura con uno sbarco aggiuntivo o perpendicolare al soppalco:

- Kit Scala Comoda XL 42°

Questa scala è inclusa nel Kit
SOPTXL32N13000

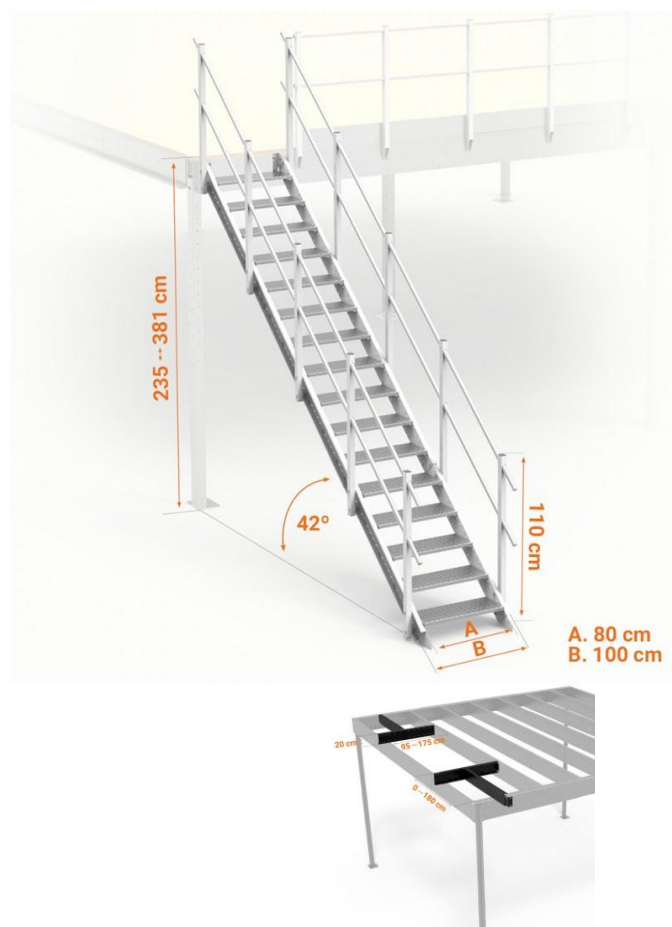
N.B. l'altezza è regolabile ogni 121 mm.
Inclinazione e misure: (vedi disegno).
Portata Kg 150.

Ingombro a terra: 111% dell' altezza da terra della scala. Gradini drenanti in acciaio. Colore bianco o nero

Peso netto Kg 197

Peso con imballo Kg 201

Cod.: SOPXLNSCALA42 (NERO)
SOPXLBSCALA42 (BIANCO)



- Travi telescopiche di sostegno per scale XL montate all'interno.

Necessarie per montare la scala all'interno del soppalco (non incluse nel kit TXL32).

19 Kg - (con imballo Kg 21).

Cod.: SOPXLNTRAVSCAINT (NERO)

euro 266,00 + imballo rapido euro 100,00

KIT SBARCO TXL32

Se si desidera posizionare la scala all'esterno del perimetro e parallela a un lato del soppalco:

- Kit sbarco costituito da un pilastro speciale con un supporto per la trave principale. Dall'altro lato, il pianerottolo è collegato al soppalco esistente tramite 2 piccole travi telescopiche. La sua larghezza è regolabile in base alle misure della scala. Il Kit include i pannelli che coprono la sua superficie, a condizione che la larghezza massimo sia di 122 cm. Se la larghezza è maggiore, è necessario acquistare un pannello di pavimentazione extra. Colore Nero
Lunghezza: 95 cm.

Larghezza: da 103 cm a 183 cm.

Peso netto 88 Kg - Peso con imballo 90 Kg

Cod.: SOPXL32N23501 (NERO)

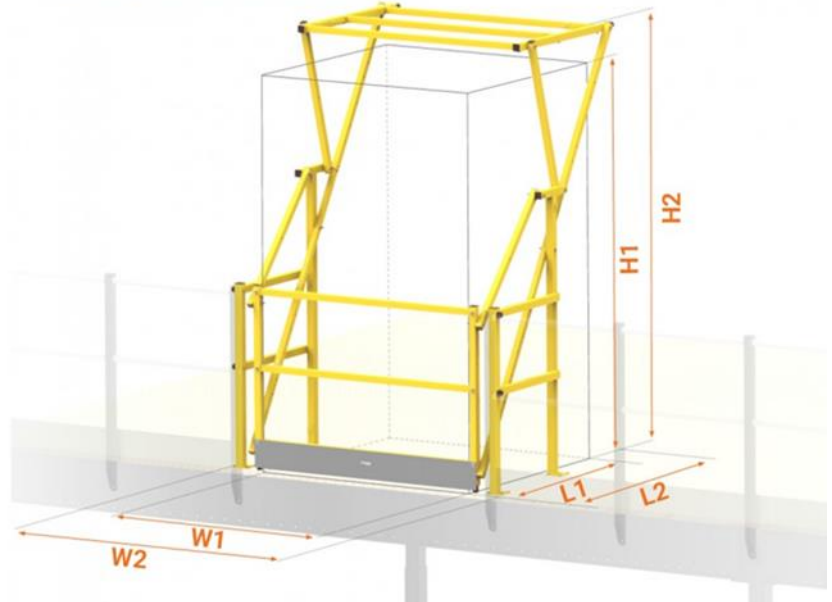


BARRIERA DI SICUREZZA X CARICO PALLET

Se si desidera posizionare la una barriera sul perimetro per carico/scarico pallet in totale sicurezza in modo da non lasciare mai il guardacorpo aperto con il rischio di caduta:

- Il Pivot Safety Gate, noto anche come barriera anti-caduta, è un elemento di sicurezza e protezione collettiva. Il suo uso è obbligatorio in base alle normative sulla prevenzione del rischio di infortuni sul lavoro. Evita la caduta di persone mentre si sollevano carichi su un soppalco. La merce viene depositata in una posizione utilizzando un carrello elevatore e portata nell'altra posizione dall'interno del soppalco tramite un altro carrello. In questo modo, uno dei lati della ringhiera è sempre chiuso, evitando di cadere senza la necessità di utilizzare l'imbracatura. Il Pivot Safety Gate è stato appositamente progettato per la sua integrazione con i ns. soppalchi e ringhiere, sebbene possano essere posizionati anche in altri soppalchi. Sono davvero sicuri e facili da installare.

Type	Pallet (cm)			Total (cm)		
	H1	W1	L1	H2	W2	L2
A (Large)	240	150	140	264	192	231
B (Medium)	190	150	140	228	192	214
C (Small)	160	150	140	206	192	205



VERNICIATO DI GIALLO

- Le dimensioni del carico massimo da depositare e le dimensioni del cancello stesso dipendono dal modello, come mostrato nell'immagine principale. La barriera di sicurezza Pivot o barriera di ribaltamento anti-caduta è un elemento protettivo ideale da collocare nel soppalco TXL 32. È progettato per l'uso in strutture industriali. Permette di spostare carichi pesanti dalla superficie inferiore del soppalco al lato superiore e viceversa, con una completa sicurezza di movimento. Con una capacità per volumi di 145 cm di larghezza massima e un'altezza fino a 235 cm, la Barriera di sicurezza Pivot è il complemento adeguato per l'uso industriale del Soppalco TXL 32. Impedisce il rischio di caduta del materiale quando la merce è impilata, grazie a una protezione perimetrale e al facile sistema di apertura e chiusura che offre. Consente una massima disponibilità nell'area di lavoro, sia in spazi con soffitti alti che in zone con altezza limitata. La seguente tabella riassume le dimensioni del carico massimo che può essere depositato e le dimensioni del cancello stesso, a seconda del modello utilizzato:

H1 (altezza di carico) H2 (altezza del cancello)

TIPO A	235	267
TIPO B	199	239
TIPO C	164	210

Peso netto 197 Kg.

Peso con imballo 201 Kg

Cod.: SOPPALLETANC150 (NERO)